

Cassette posizione bassa-media



Scheda tecnica BIBLO UNO

Sommario

DESCRIZIONE	3
CARATTERISTICHE	3
NOTE TECNICHE	3
DOTAZIONE DI SERIE	4
NON IN DOTAZIONE	4
CONFEZIONI	4
PACKAGING	5
MODELLI	5
INGOMBRI	6
RICAMBI	7
ELENCO	7
ACCESSORI A RICHIESTA	8

BIBLO UNO

Cassetta di risciacquo esterna per installazioni a bassa o media posizione

DESCRIZIONE

La cassetta di risciacquo esterna BIBLO UNO è adatta per installazioni a bassa o media posizione. BIBLO UNO è realizzata con scocca in ABS anti-invecchiamento ed è dotata di un tasto laterale per lo scarico con possibilità d'interruzione.

Le cassette esterne KARIBA sono dotate di una valvola galleggiante veloce e silenziosa con diverse possibilità di connessione idrica.

Ogni cassetta viene prodotta con materiali di prima qualità e con componenti 100% testati e collaudati in produzione con alimentazione idrica.

Normativa EN 14055 CL1 - 9 - NL I - VR II.

CARATTERISTICHE

Caratteristiche generali e vantaggi



Posizione bassa-media



Mono tasto con possibilità d'interruzione del risciacquo



Capacità 9lt (regolabile a 6lt)



100% Made in Italy



Galleggiante NORMA-PLUS classe acustica 1, approvato LGA



Versione pneu disponibile. Indicata per le persone con disabilità motorie

NOTE TECNICHE

- Capacità 9 litri con possibilità di regolazione a 6 litri
- Mono tasto laterale con possibilità d'interruzione del risciacquo
- Scocca in ABS con trattamento anti-invecchiamento
- Coibentazione anticondensa ed insonorizzante
- Allacciamento idrico destro o sinistro e posteriore al centro

S

DOTAZIONE DI SERIE

- Rubinetto d'arresto per montaggio universale (in base al codice)
- Kit accessori per il fissaggio a parete
- Tubo di scarico
- Guarnizioni di collegamento
- Galleggiante di carico Norma-Plus classe acustica 1, approvato LGA

NON IN DOTAZIONE




- Dispositivo di sollevamento pneumatico cod. 400021 (di serie nell'art. 336430)
- Comandi pneumatici

CONFEZIONI

CODICE	PEZZI	LxPxH	PESO
BIBLO UNO	1	439x138x420 mm	3 kg

PACKAGING



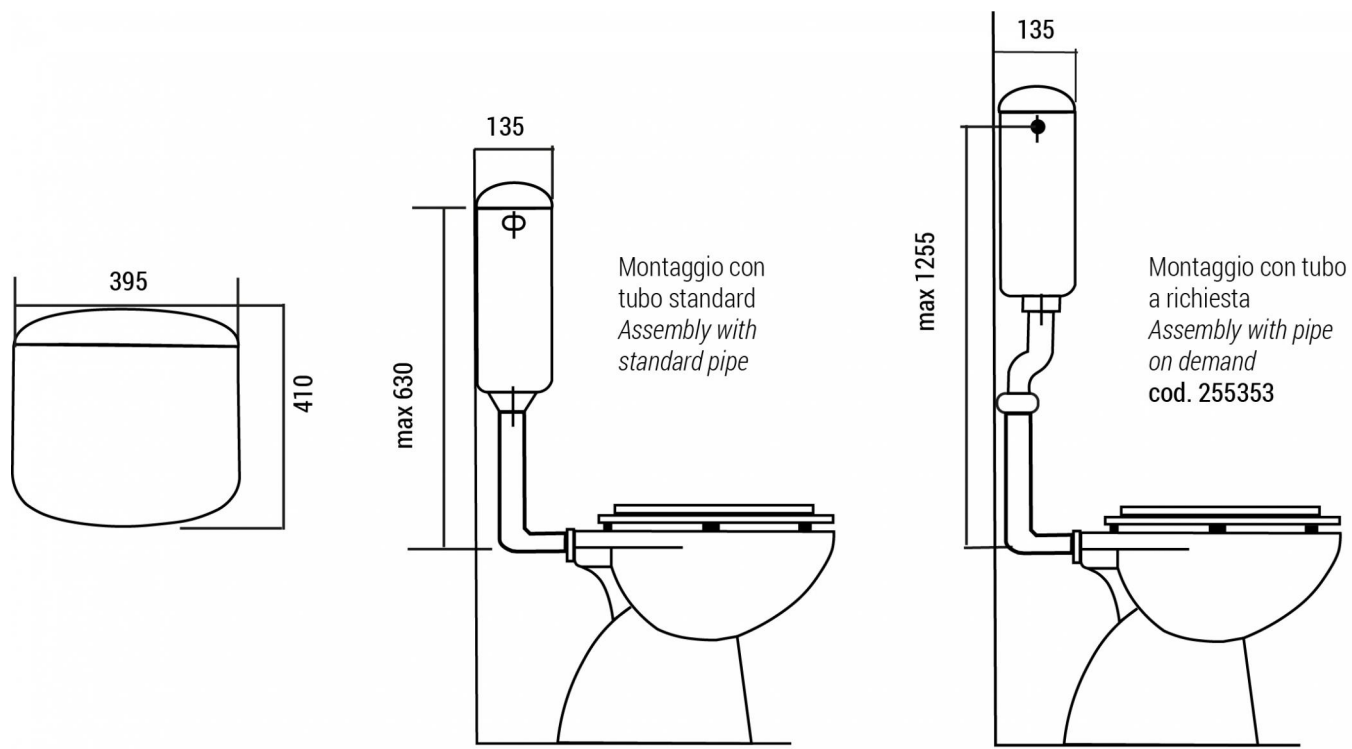
imballo		pz.	L-P-H
	singolo	1	439x138x420
	multiplo	5	720x450x443
	pallet	100	118x120x2220

MODELLI

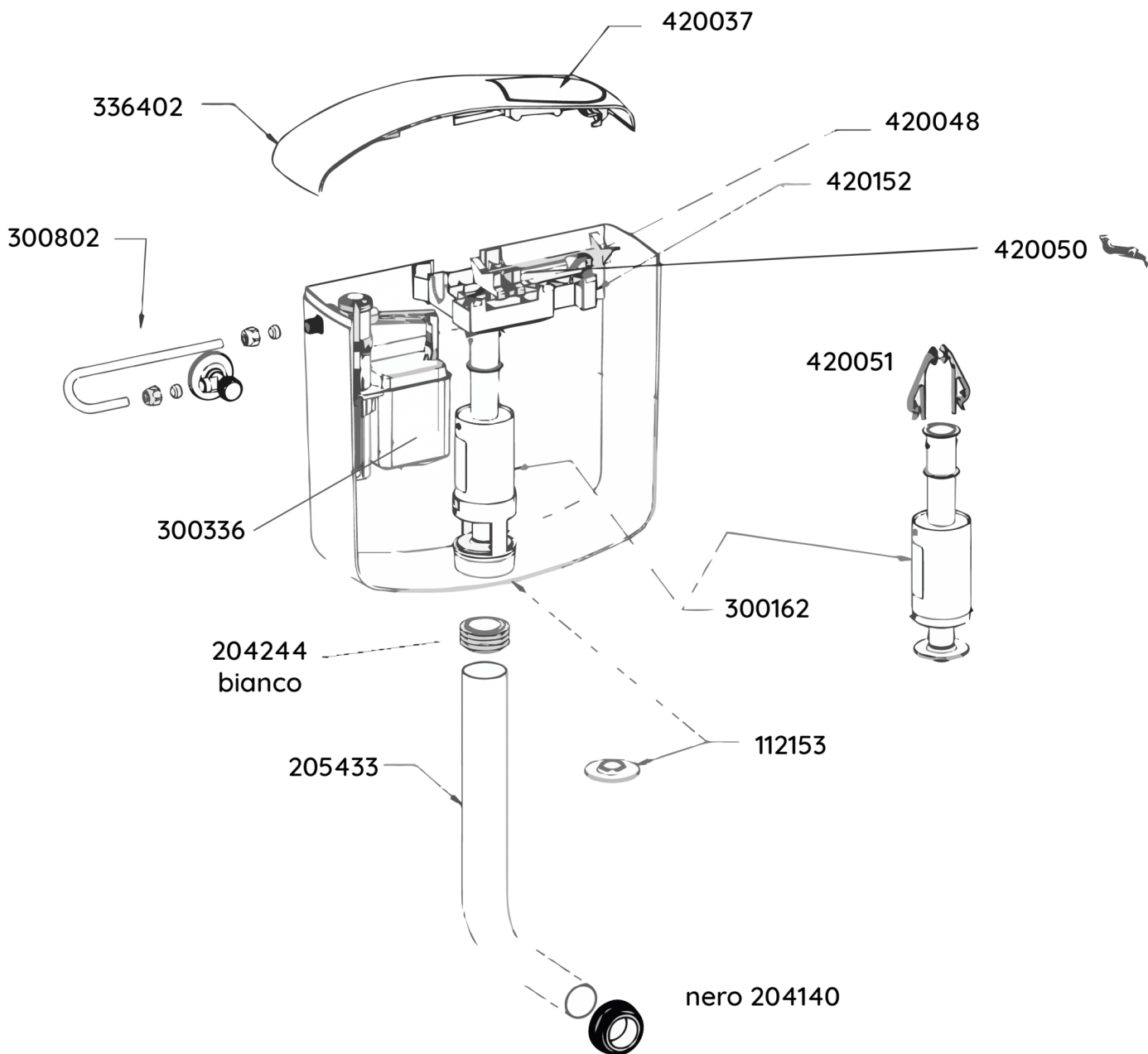
CODICE	DESCRIZIONE
336400	BIBLO UNO BIANCA TUBO Ø 40 mm
336411	BIBLO UNO BIANCA TUBO Ø 40 mm S/RUBINETTO
336430	BIBLO UNO BIANCA PNEU TUBO Ø 40 mm S/PULSANTE da remoto

S

INGOMBRI



RICAMBI



S

ELENCO

CODICE	DESCRIZIONE
420152	Gruppo leveraggi con ancorina
420051	Ancorina
300802	Rubinetto d'arresto
336402	Coperchio con tasto
420037	Tasto di scarico

CODICE	DESCRIZIONE
300336	Galleggiante Norma-Plus, classe acustica 1 approvato LGA
300162	Valvola di scarico
112153	Guarnizione siliconica
300842	Kit accessori fissaggio cassetta e guarnizioni di collegamento Ø40
205433	Tubo di scarico 50x40x320mm
204244	Morsetto bianco attacco tubo
204140	Morsetto al vaso nero Ø40
420048	Leva scarico totale
420050	Leva bilancere

ACCESSORI A RICHIESTA

CODICE	DESCRIZIONE
400021	Dispositivo di sollevamento pneu (di serie nel cod 336430)
215313	Tubo 50x32x1000mm
215363	Tubo 50x32x600mm
255353	Tubo scomponibile 50x32x935mm
204132	Morsetto al vaso nero Ø32
400101	Pulsante pneu bianco incasso muro
400103	Pulsante pneu bianco esterno muro
300386	Galleggiante Norma 3/8"