

Moduli per sanitari sospesi | Pareti leggere e portanti



Scheda tecnica Smartika 9.0
Codice standard 377109

Sommario

DESCRIZIONE	3
CARATTERISTICHE	3
CARATTERISTICHE DELLA STRUTTURA	4
CARATTERISTICHE DELLA CASSETTA	4
DOTAZIONE DI SERIE	5
NON IN DOTAZIONE	5
DIMENSIONI	6
CONFEZIONI	6
ACCESSORI E RICAMBI	7
ELENCO	8

Smartika 9.0

Modulo di installazione per sanitari sospesi per pareti leggere, cartongesso, muri portanti e portanti pre-esistenti (in base al kit)

DESCRIZIONE

Modulo di installazione per sanitari sospesi completo di cassetta da incasso Monolith 9.0 da 9/6 litri. Per installazioni in muratura portante, muratura portante pre-esistente, pareti leggere e cartongesso in base allo specifico kit a corredo.

CARATTERISTICHE

Caratteristiche generali e vantaggi



Per sanitari sospesi



Per muri leggeri e cartongesso (in base al kit a a corredo)



Per muri portanti e muri portanti pre-esistenti (in base al kit a corredo)



Capacità 9lt (regolabile a 6lt)



Doppio scarico con parziale regolabile (da 2,5 a 3,5lt)



Manutenzione in 5 minuti



Operazioni di montaggio in 5 minuti



FLEXVALVE



Contenitore monoscocca



Sistema Lago



Galleggiante NORMA-PLUS, cl. acustica 1, LGA-TUV (di serie nel codice standard 377109)



100% Made in Italy

CARATTERISTICHE DELLA STRUTTURA

- Telaio in acciaio verniciato
- Struttura certificata secondo le vigenti normative UNI EN 977/1-997-89500/2 per resistere a 400 kg se installata / murata correttamente

CARATTERISTICHE DELLA CASSETTA

- Contenitore monoscocca da 9lt in PE ad alta densità senza punti di giunzione
- Riparabile in caso di foratura accidentale
- Rete di fissaggio porta intonaco (in base al codice)
- Coibentazione in PE reticolato a cellule chiuse anticondensa e antirumore, termo isolante, con resistenza termica
- FlexValve: valvola di scarico con guarnizione di fondo in gomma siliconica. Realizzata in polipropilene additivato di silicone (TPE)
- Galleggiante di carico Norma-Plus classe acustica 1 approvato LGA-TUV, regolabile tra 9 e 6lt (di serie nel cod. standard 377109)
- Componenti ispezionabili ed estraibili senza l'ausilio di alcuna attrezzatura
- Pneumatizzabile senza necessità di sostituire i componenti interni

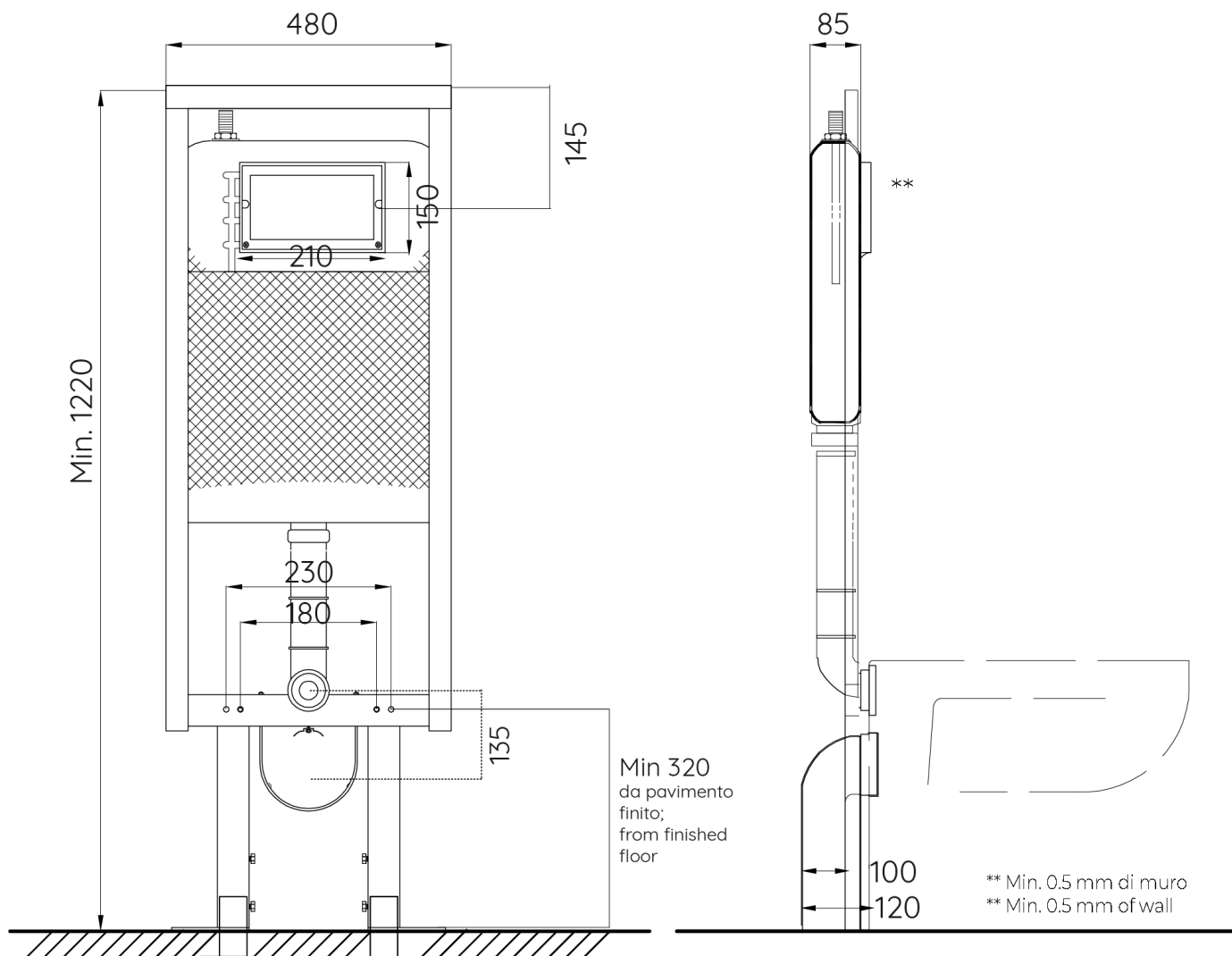
DOTAZIONE DI SERIE

- Telaio in acciaio verniciato
 - Cassetta Monolith 9.0 fissata su telaio
 - Staffe di fissaggio per muratura portante
 - Interassi di fissaggio al WC per barre filettate M12 regolabili a 180mm e 230mm
 - Barre filettate da M12 per fissaggio WC con dadi, guaine protettive e cappellotti
 - Cannotto per collegamento al WC sospeso e morsetto
 - Manicotto allacciamento nero \varnothing 90mm con guarnizione
 - Curva di scarico 90° nera \varnothing 90mm
 - Rubinetto d'arresto 3/8"-3/8" scomponibile completo di raccordo 1/2"-3/8"
 - Dima per piastrellatura/protezione cantiere contro i residui da muratura
 - Tappi di protezione per tubo di cacciata e curva di scarico
- NECESSITA DI INTEGRAZIONE CON LA CONTROPLACCA DUO COD. 317010

NON IN DOTAZIONE

- Controplacca Duo
- Placca Fidia/Itaka/Aurea
- Adattatore 90/100mm
- Adattatore 90/110mm
- Kit di fissaggio per cartongesso, pareti leggere, muri portanti pre-esistenti
- Sistema pneumatico
- Kit diagonalizzazione curva di scarico

DIMENSIONI

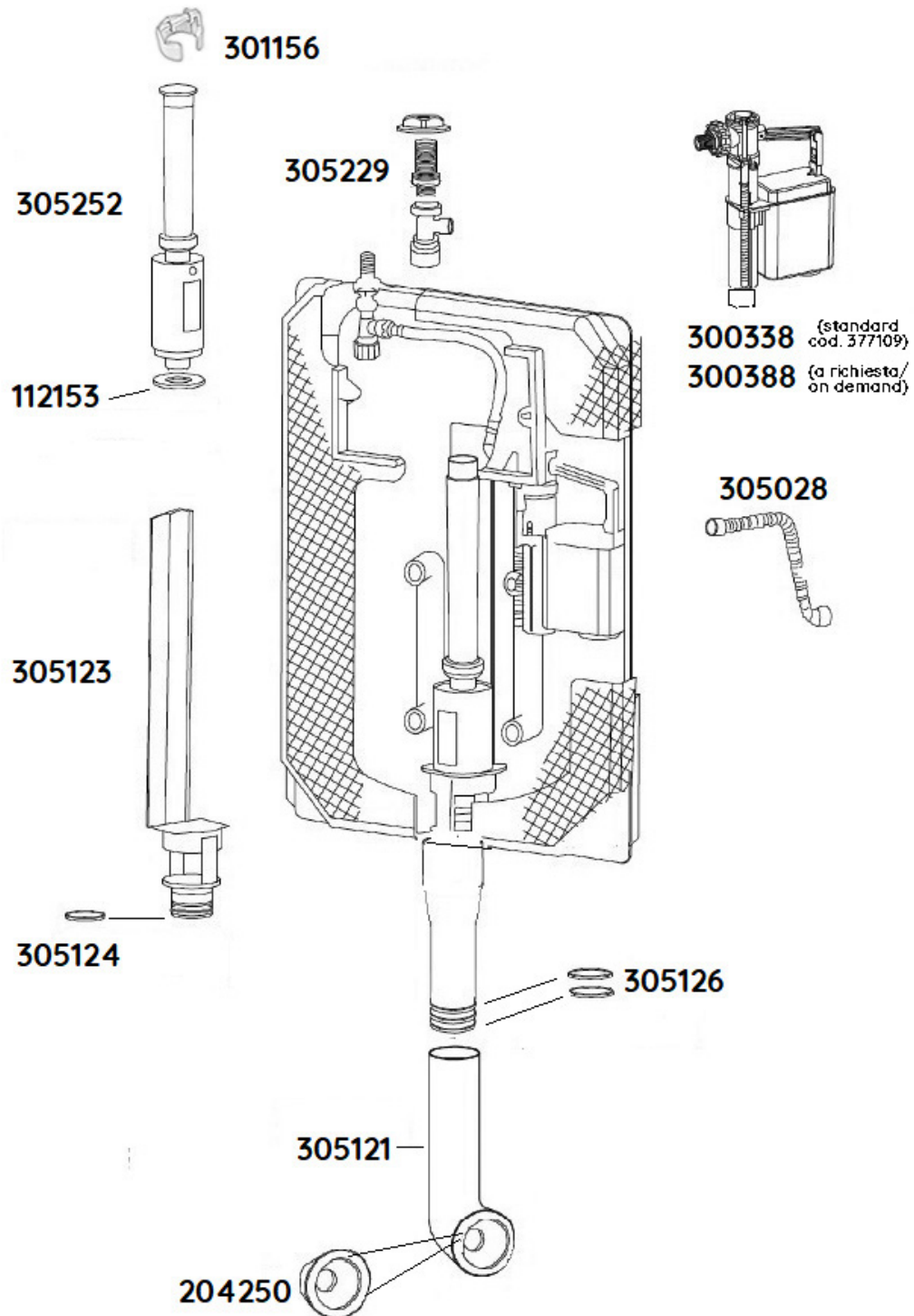


S

CONFEZIONI

CODICE	PEZZI	LxPxH	KG
377109	1	495x150x1235 mm	11

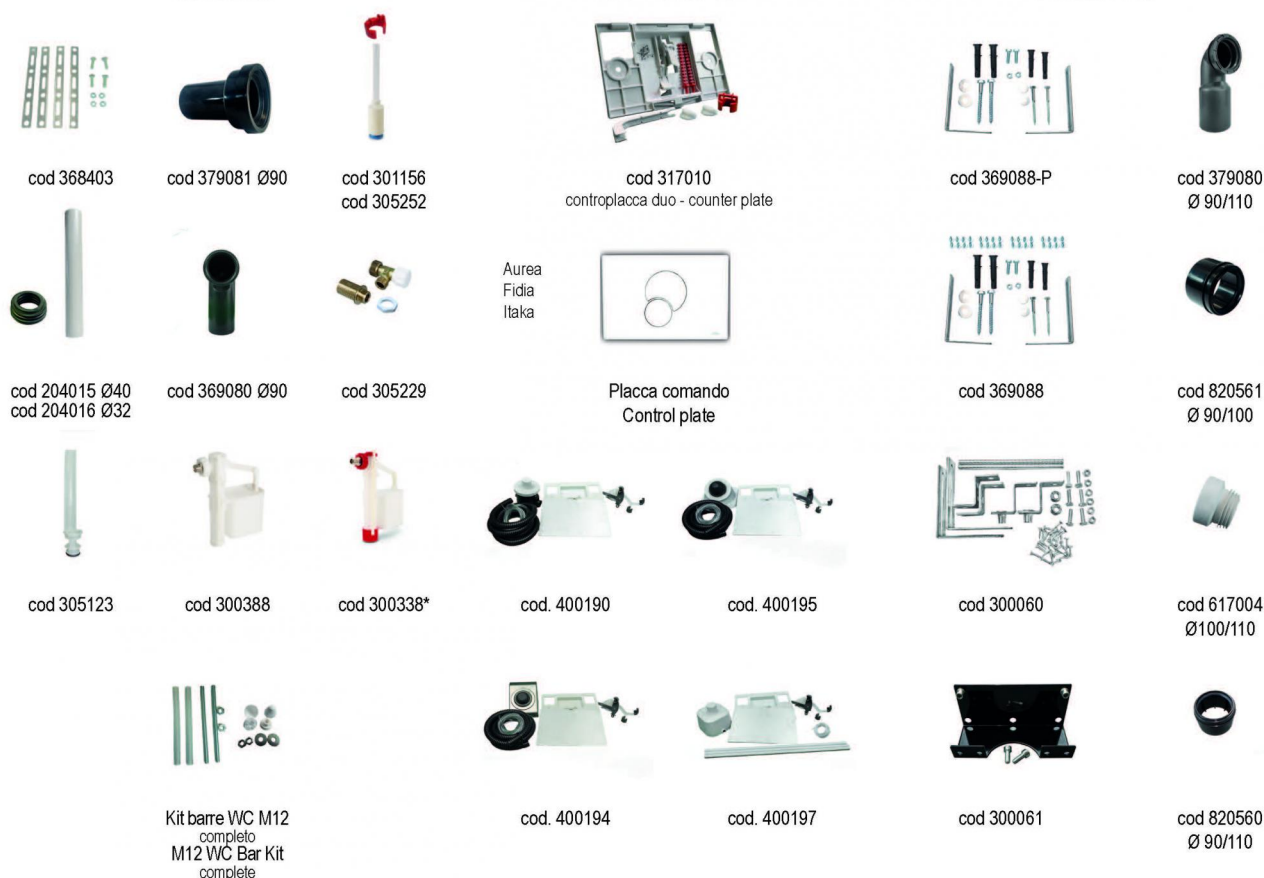
ACCESSORI E RICAMBI



ACCESSORI INCLUSI
INCLUDED

NON INCLUSI
NOT INCLUDED

ACCESSORI A RICHIESTA
ON DEMAND



ELENCO

Smartika 9.0	
CODICE	DESCRIZIONE
305229	Rubinetto d'arresto 3/8" - 3/8" scomponibile completo con raccordo da 1/2" - 3/8"
305028	Flessibile con guarnizione L. 280 mm 3/8" - 3/8"
300388	Galleggiante Norma 3/8" per cassetta incasso (su richiesta in base al codice)
300338*	Galleggiante Norma-Plus 3/8" per cassette incasso, classe acustica I (di serie nel cod. standard 377109)
305123	Piletta estraibile 9.0 completa di guarnizione o-ring
305124	Guarnizione o-ring per piletta 9.0
305252	Valvola di scarico per Monolith 9.0
112153	Guarnizione per valvola di scarico Ø 60/21 mm in gomma siliconica
305121	Tubo curvo di discesa coibentato compreso di morsetto conico
204250	Morsetto conico universale Ø 60x32/40 mm

Smartika 9.0	
305126	Guarnizione o-ring attacco tubo discesa
369080	Curva di scarico nera 90° ø 90 mm (di serie nel cod. standard 377109)
379080	Curva di scarico nera 90° ø 90/110 mm
379081	Manicotto allacciamento nero ø 90 mm con guarnizione (di serie nel cod. standard 377109)
617004	Manicotto concentrico ø 100/110 mm
820560	Adattatore ø 90/110 mm
820561	Adattatore ø 90/100 mm
123003	Coppia barra filettata M12 per fissaggio wc con dado e guaina protettiva
204015	Cannotto ø40 mm+morsetto ø40 mm bianco per collegamento al vaso sospeso (di serie nel cod. standard 377109)
204016	Cannotto ø32 mm+morsetto ø32mm bianco per collegamento al vaso sospeso
368403	Staffe fissaggio (di serie nel cod. standard 377109)
300060	Kit universale fissaggio Smartika per ogni installazione (su richiesta)
369088	Kit fissaggio Smartika per muratura, copertura in pareti leggere in muratura, cartongesso (su richiesta)
369088-P	Kit fissaggio Smartika per muratura e copertura in pareti leggere in muratura (su richiesta)
369085	Coppia cappellotti per fissaggio sanitario WC per strutture da incasso
300061	Kit diagonalizzazione curva di scarico
400190	Kit per trasformazione pneumatica con placca cieca in metallo e pulsante da incasso bianco
400194	Kit per trasformazione pneumatica con placca cieca in metallo e pulsante a pedale inox
400195	Kit per trasformazione pneumatica con placca cieca in metallo e pulsante a pedale in plastica per pavimento/parete
400197	Kit per trasformazione pneumatica con placca cieca in metallo e pulsante esterno bianco