

Moduli per sanitari sospesi | Pareti leggere e portanti



Scheda tecnica SmartiKa 6E
Codice standard 377106

Sommario

DESCRIZIONE	3
CARATTERISTICHE	3
CARATTERISTICHE DELLA STRUTTURA	4
CARATTERISTICHE DELLA CASSETTA	4
DIMENSIONI	5
DOTAZIONE DI SERIE	6
NON IN DOTAZIONE	6
CONFEZIONI	6
ACCESSORI E RICAMBI	7
ELENCO	8

SmartiKa 6E

Modulo di installazione per sanitari sospesi per pareti leggere, cartongesso e muri portanti e portanti pre-esistenti (in base al kit).

DESCRIZIONE

Modulo di installazione per sanitari sospesi completo di cassetta da incasso Kariba 6E da 4,5/6 litri. Per installazioni in muratura portante, muratura portante pre-esistente, pareti leggere e cartongesso in base allo specifico kit a corredo.

CARATTERISTICHE

Caratteristiche generali e vantaggi



Per sanitari sospesi



Per muri leggeri e cartongesso (in base al kit a a corredo)



Per muri portanti e muri portanti pre-esistenti (in base al kit a corredo)



Capacità 6lt (regolabile a 4,5lt)



Doppio scarico con parziale regolabile (da 2,5 a 3,5lt)



Manutenzione in 5 minuti



Operazioni di montaggio in 5 minuti



FLEXVALVE



Contenitore monoscocca



Sistema Lago



Galleggiante NORMA-PLUS, cl. acustica 1, LGA-TUV (di serie nel cod. standard 377106)



100% Made in Italy

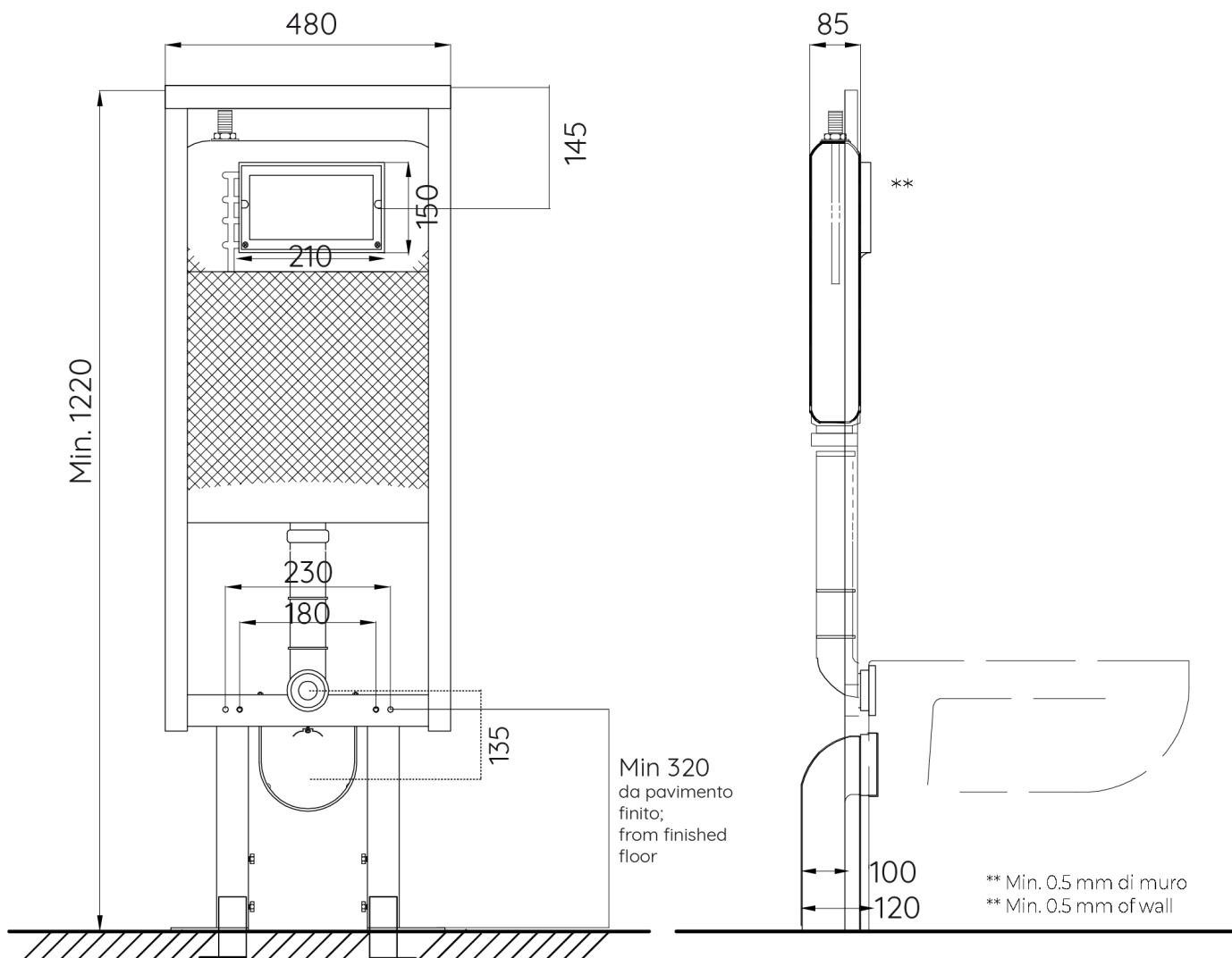
CARATTERISTICHE DELLA STRUTTURA

- Telaio in acciaio verniciato
- Struttura certificata secondo le vigenti normative UNI EN 977/1-997-89500/2 per resistere a 400 kg se installata / murata correttamente

CARATTERISTICHE DELLA CASSETTA

- Contenitore monoscocca da 6lt in PE ad alta densità senza punti di giunzione
- Riparabile in caso di foratura accidentale
- Rete di fissaggio porta intonaco (in base al codice)
- Coibentazione in PE reticolato a cellule chiuse anticondensa e antirumore, termo isolante, con resistenza termica
- FlexValve: valvola di scarico con guarnizione di fondo in gomma siliconica. Realizzata in polipropilene additivato di silicone (TPE)
- Galleggiante di carico Norma-Plus classe acustica 1 approvato LGA-TUV, regolabile tra 6 e 4,5lt (di serie nel cod. standard 377106)
- Componenti ispezionabili ed estraibili senza l'ausilio di alcuna attrezzatura
- Pneumatizzabile senza necessità di sostituire i componenti interni

DIMENSIONI



S

DOTAZIONE DI SERIE

- Telaio in acciaio verniciato
 - Cassetta Kariba 6E fissata su telaio
 - Staffe di fissaggio per muratura portante
 - Interassi di fissaggio al WC per barre filettate M12 regolabili a 180mm e 230mm
 - Barre filettate da M12 per fissaggio WC con dadi, guaine protettive e cappellotti
 - Cannotto per collegamento al WC sospeso e morsetto
 - Manicotto allacciamento nero \varnothing 90mm con guarnizione
 - Curva di scarico 90° nera \varnothing 90mm
 - Rubinetto d'arresto 3/8"-3/8" scomponibile completo di raccordo 1/2"-3/8"
 - Dima per piastrellatura/protezione cantiere contro i residui da muratura
 - Tappi di protezione per tubo di cacciata e curva di scarico
- NECESSITA DI INTEGRAZIONE CON LA CONTROPLACCA DUO COD. 317010

NON IN DOTAZIONE

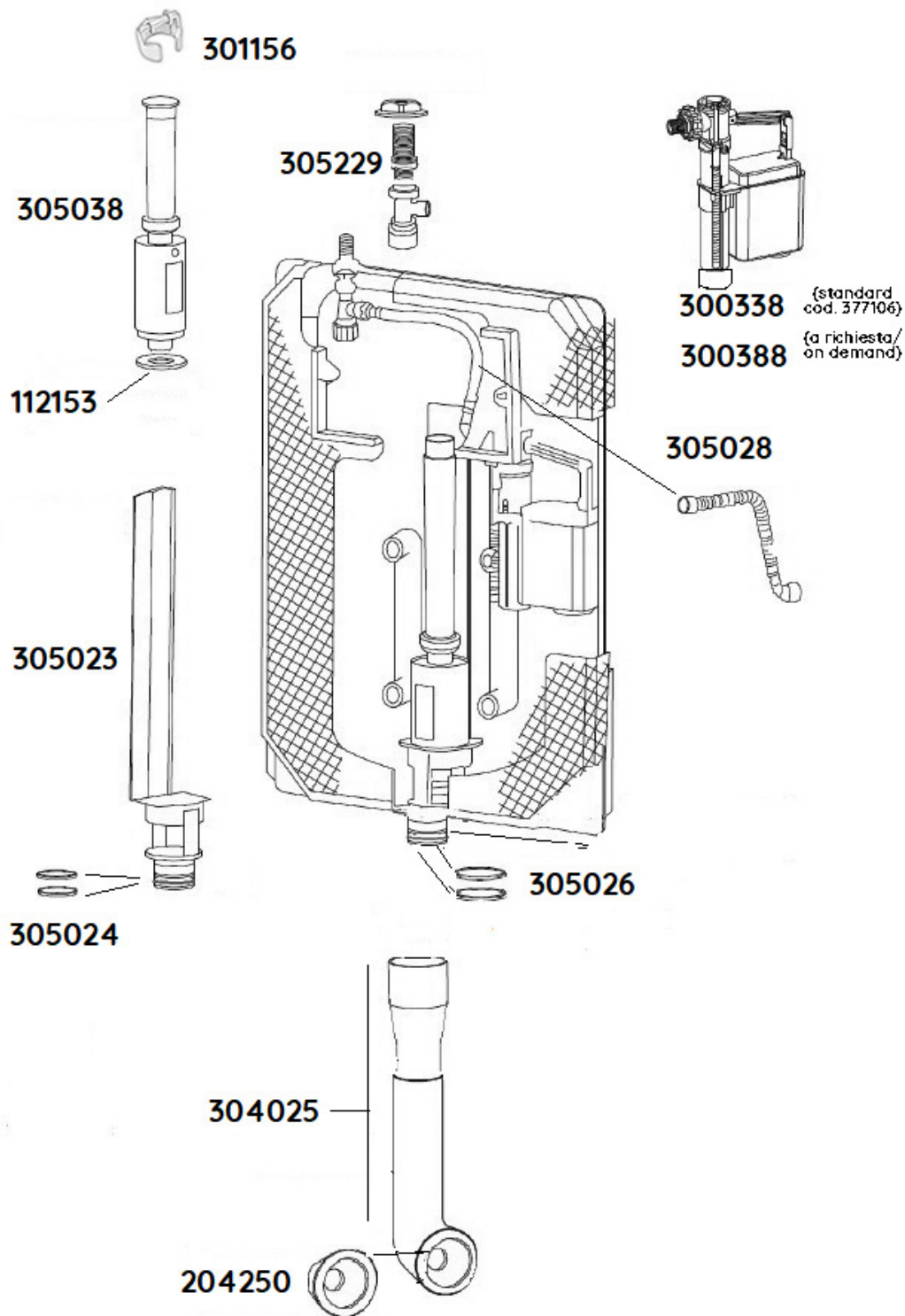
- Controplacca Duo
- Placca Fidia/Itaka/Aurea
- Adattatore 90/110mm
- Adattatore 90/100mm
- Kit di fissaggio per cartongesso, pareti leggere, muri portanti pre-esistenti
- Sistema pneumatico
- Kit diagonalizzazione curva di scarico

S

CONFEZIONI

CODICE	PEZZI	LxPxH	KG
377106	1	1230X495X150	11

ACCESSORI E RICAMBI



ACCESSORI INCLUSI
INCLUDED



cod 368403



cod 379081 Ø90



cod 301156
cod 305038



cod 204015 Ø40
cod 204016 Ø32



cod 369080 Ø90



cod 305229



cod 305023



cod 300388



cod 300338*



Kit barre WC M12
completo
M12 WC Bar Kit
complete

NON INCLUSI
NOT INCLUDED



cod 317010
controplacca duo - counter plate

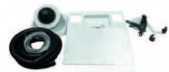


Aurea
Fidia
Itaka

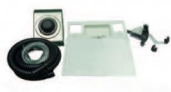
Placca comando
Control plate



cod. 400190



cod. 400195



cod. 400194



cod. 400197

ACCESSORI A RICHIESTA
ON DEMAND



cod 369088-P



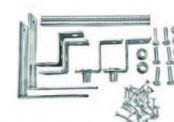
cod 379080
Ø 90/110



cod 369088



cod 820561
Ø 90/100



cod 300060



cod 617004
Ø100/110



cod 300061



cod 820560
Ø 90/110

ELENCO

Smartika 6E	
CODICE	DESCRIZIONE
305229	Rubinetto d'arresto 3/8" - 3/8" scomponibile completo con raccordo da 1/2" - 3/8"
305028	Flessibile con guarnizione L. 280 mm 3/8" - 3/8"
300388	Galleggiante Norma 3/8" per cassetta incasso (su richiesta in base al codice)
300338*	Galleggiante Norma-Plus 3/8" per cassette incasso, classe acustica I (di serie nel cod. standard 377106)
305023	Piletta estraibile 6E completa di guarnizioni a labbro
305024	Guarnizioni a labbro per piletta 6E
305038	Valvola di scarico per Kariba 6E
301156	Ancorina rossa

Smartika 6E	
112153	Guarnizione per valvola di scarico \varnothing 60/21 mm in gomma siliconica
304025	Assieme tubo curvo di discesa regolabile coibentato compreso di morsetto conico
204250	Morsetto conico universale \varnothing 60x32/40 mm
305026	Guarnizione a labbro innesto codolo per tubo di cacciata
369080	Curva di scarico nera 90° \varnothing 90 mm (di serie nel cod. standard 377106)
379080	Curva di scarico nera 90° \varnothing 90/110 mm
379081	Manicotto allacciamento nero \varnothing 90 mm con guarnizione (di serie nel cod. standard 377106)
617004	Manicotto concentrico \varnothing 100/110 mm
820560	Adattatore \varnothing 90/110 mm
820561	Adattatore \varnothing 90/100 mm
123003	Coppia barra filettata M12 per fissaggio wc con dado e guaina protettiva
204015	Cannotto \varnothing 40 mm+morsetto \varnothing 40 mm bianco per collegamento al vaso sospeso (di serie nel cod. standard 377106)
204016	Cannotto \varnothing 32 mm+morsetto \varnothing 32 mm bianco per collegamento al vaso sospeso
368403	Staffe fissaggio cassetta (di serie nel cod. standard 377106)
300060	Kit universale fissaggio Smartika per ogni installazione (su richiesta)
369088	Kit fissaggio Smartika per muratura, copertura in pareti leggere in muratura, cartongesso (su richiesta)
369088-P	Kit fissaggio Smartika per muratura e copertura in pareti leggere in muratura (su richiesta)
369085	Coppia cappellotti per fissaggio sanitario WC per strutture da incasso
300061	Kit diagonalizzazione
400190	Kit per trasformazione pneumatica con placca cieca in metallo e pulsante da incasso bianco
400194	Kit per trasformazione pneumatica con placca cieca in metallo e pulsante a pedale inox
400195	Kit per trasformazione pneumatica con placca cieca in metallo e pulsante a pedale in plastica per pavimento/parete
400197	Kit per trasformazione pneumatica con placca cieca in metallo e pulsante esterno bianco