

Cassette da incasso per sanitari a pavimento



---

**Scheda tecnica Monolith 9.0**  
**Codice standard 375409**

---

## Sommario

DESCRIZIONE	3
CARATTERISTICHE	3
NOTE TECNICHE	3
DIMENSIONI	3
DOTAZIONE DI SERIE	5
NON IN DOTAZIONE	5
CONFEZIONI	5
ACCESSORI E RICAMBI	6
ELENCO	7

## Monolith 9.0











Cassetta da incasso per sanitari a pavimento, capacità max 9lt

### DESCRIZIONE

Cassetta da incasso per sanitari WC a pavimento o alla turca (con prolunga dedicata).

### CARATTERISTICHE

#### Caratteristiche generali e vantaggi

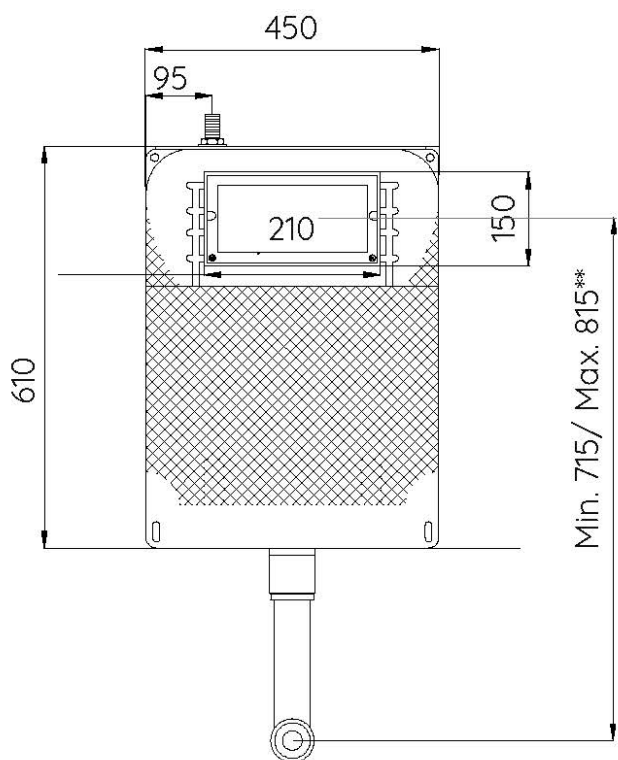
-  Per sanitari a pavimento (o alla turca con prolunga dedicata)
-  Capacità 9lt (regolabile a 6lt)
-  Doppio scarico con parziale regolabile (da 2,5 a 3,5lt)
-  Manutenzione in 3 minuti
-  Operazioni di montaggio in 8 minuti
-  FLEXVALVE
-  Contenitore monoscocca
-  Sistema Lago
-  Galleggiante NORMA-PLUS, cl. acustica 1, LGA-TUV (di serie nel codice standard 375409)
-  100% Made in Italy

### NOTE TECNICHE

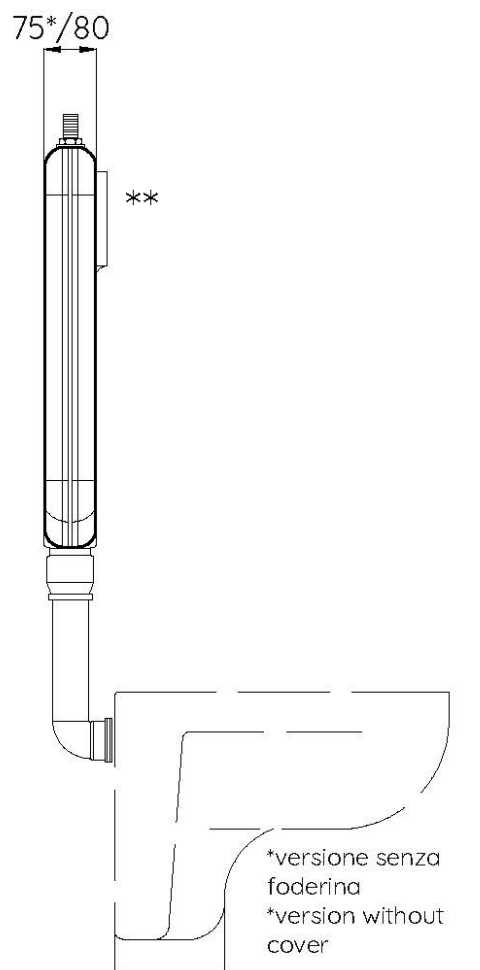
- Contenitore monoscocca da 9lt in PE ad alta densità con spessore nominale 80mm e senza punti di giuntura
- Riparabile in caso di foratura accidentale
- Rete di fissaggio porta intonaco (in base al codice)
- Coibentazione in PE reticolato a cellule chiuse anticondensa e antirumore, termo isolante, con resistenza termica
- FlexValve: valvola di scarico con guarnizione di fondo in gomma siliconica. Realizzata in polipropilene additivato di silicone (TPE)
- Galleggiante di carico Norma-Plus classe acustica 1 approvato LGA-TUV, regolabile tra 9 e 6lt (di serie nel codice standard 375409)
- Componenti ispezionabili ed estraibili senza l'ausilio di alcuna attrezzatura
- Pneumatizzabile senza necessità di sostituire i componenti interni

S

## DIMENSIONI



\*\* con prolunga cod 305118 max 1020  
\*\* with extension code 305118 Max 1020



\*\* Min. 0.5 mm di muro  
\*\* Min. 0.5 mm of wall

## DOTAZIONE DI SERIE

- Rubinetto d'arresto 3/8"-3/8" scomponibile completo con raccordo 1/2"-3/8"
- Tubo di scarico regolabile fino a 100mm con copertura in polistirolo eguarnizione conica
- Dima per piastrellatura/protezione cantiere contro i residui da muratura
- Tappo di protezione cantiere per tubo di cacciata

NECESSITA DI INTEGRAZIONE CON LA CONTROPLACCA DUO COD. 317010

S

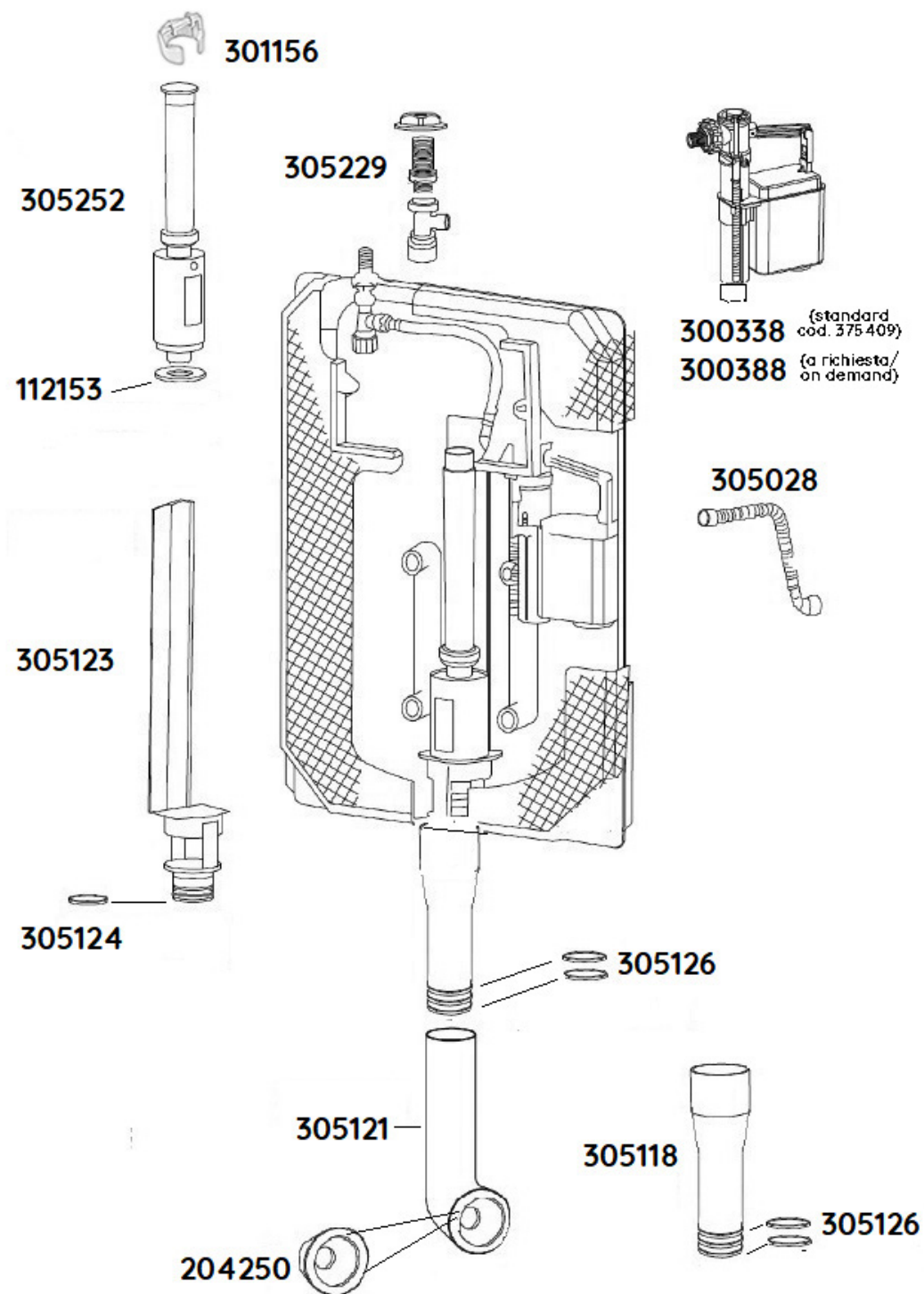
## NON IN DOTAZIONE

- Controplacca Duo
- Placca Fidia/Itaka/Aurea
- Kit di fissaggio a muro
- Cannotto con rosone
- Prolunga per turca
- Sistema pneumatico

## CONFEZIONI

CODICE	PEZZI	LxPxH	KG
375409	1	550x111x820 mm	3,9

## ACCESSORI E RICAMBI



ACCESSORI INCLUSI  
INCLUDED



cod 300388



cod 300338\*



cod 305229



cod 305121



cod 301156  
cod 305252



cod 305123

NON INCLUSI  
NOT INCLUDED



cod 317010  
controplacca duo - counter plate

Aurea  
Fidia  
Itaka



Placca comando  
Control plate

ACCESSORI A RICHIESTA  
ON DEMAND



cod 204006  
Ø 40



cod 204001  
Ø 32



cod 368403



cod 305118



cod. 400190

cod. 400195



cod. 400194

cod. 400197

## ELENCO

Monolith 9.0	
CODICE	DESCRIZIONE
305229	Rubinetti d'arresto 3/8" - 3/8" scomponibile completo con raccordo da 1/2" - 3/8"
305028	Flessibile con guarnizione L. 280 mm 3/8" - 3/8"
300388	Galleggiante Norma 3/8" per cassetta incasso (su richiesta in base al codice)
300338*	Galleggiante Norma-Plus 3/8" per cassette incasso, classe acustica I (di serie nel codice 375409)
305123	Piletta estraibile 9.0 completa di guarnizione o-ring
305118	Tubo prolunga diritto Ø 50xh210 mm con o-ring per tubo di cacciata (su richiesta per vasi alla turca)
305124	Guarnizione o-ring per piletta 9.0

Monolith 9.0	
301156	Ancorina rossa
112153	Guarnizione per valvola di scarico $\varnothing$ 60/21 mm in gomma siliconica
305121	Tubo curvo di discesa coibentato compreso di morsetto conico
204250	Morsetto conico universale $\varnothing$ 60x32/40 mm
305126	Guarnizione o-ring attacco tubo discesa
204001	Kit Cannotto con morsetto e rosone $\varnothing$ 32 mm
204006	Kit Cannotto con morsetto e rosone $\varnothing$ 40 mm
368403	Staffe fissaggio (su richiesta )
305252	Valvola di scarico per Monolith 9.0
400190	Kit per trasformazione pneumatica con placca cieca in metallo e pulsante da incasso bianco
400194	Kit per trasformazione pneumatica con placca cieca in metallo e pulsante a pedale inox
400195	Kit per trasformazione pneumatica con placca cieca in metallo e pulsante a pedale in plastica per pavimento/parete
400197	Kit per trasformazione pneumatica con placca cieca in metallo e pulsante esterno bianco