

Cassette posizione bassa-media



---

## Scheda tecnica KARIBA 2008 DUO

---

## Sommario

DESCRIZIONE	3
CARATTERISTICHE	3
NOTE TECNICHE	3
DOTAZIONE DI SERIE	3
NON IN DOTAZIONE	4
CONFEZIONI	4
PACKAGING	5
MODELLI	5
INGOMBRI	5
RICAMBI	7
ELENCO	7
ACCESSORI A RICHIESTA	8

## KARIBA 2008 DUO

### Cassetta di risciacquo esterna per installazioni a bassa o media posizione

#### DESCRIZIONE

La cassetta di risciacquo esterna KARIBA 2008 DUO è adatta per installazioni a bassa o media posizione. KARIBA 2008 DUO è realizzata con scocca in ABS anti-invecchiamento ed è dotata di doppio tasto a tripla azione: scarico totale, scarico parziale, start/stop.

Le cassette esterne KARIBA sono dotate di una valvola galleggiante veloce e silenziosa con diverse possibilità di connessione idrica.

Ogni cassetta viene prodotta con materiali di prima qualità e con componenti 100% testati e collaudati in produzione con alimentazione idrica.

#### CARATTERISTICHE

##### Caratteristiche generali e vantaggi



Posizione bassa-media



Doppio tasto a tripla azione: scarico totale - start/stop - scarico parziale



Capacità da 9lt a 6lt



100% Made in Italy

#### NOTE TECNICHE

- Capacità da 9 a 6 litri
- Doppio tasto centrale a tripla azione: scarico totale, start/stop, scarico parziale
- Scocca in ABS con trattamento anti-invecchiamento
- Coibentazione anticondensa ed insonorizzante
- Allacciamento rete idrica possibile in due posizioni: destra o sinistra
- Galleggiante di carico Norma

#### DOTAZIONE DI SERIE

- Rubinetto d'arresto (in base al codice)
- Kit accessori per il fissaggio a parete
- Tubo di scarico
- Guarnizioni di collegamento

S

## NON IN DOTAZIONE




- Dispositivo di sollevamento pneumatico cod. 400021
- Comandi pneumatici

## CONFEZIONI

CODICE	PEZZI	LxPxH	PESO
KARIBA 2008 DUO	1	450x136x420 mm	2.7 kg

## PACKAGING



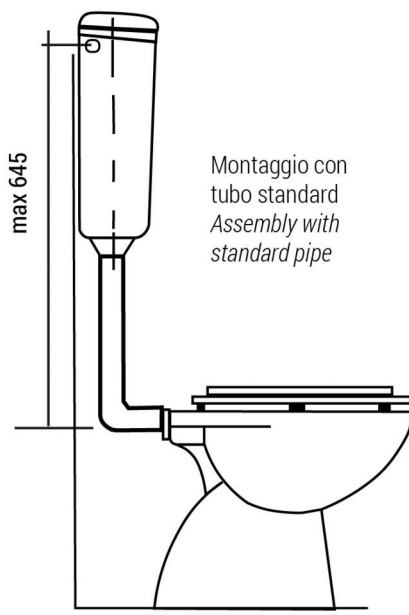
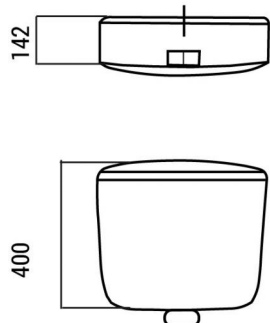
imballo		pz.	L-P-H
	singolo	1	450x136x420
	multiplo	5	750x470x440
	pallet	100	122x122X2320

## MODELLI

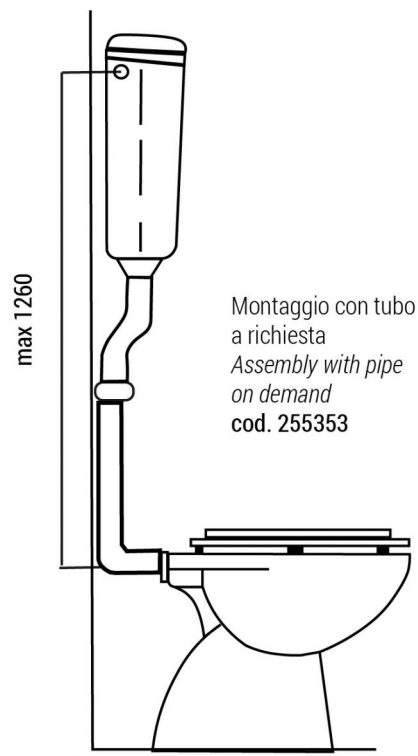
CODICE	DESCRIZIONE
325120	KARIBA 2008 DUO BIANCA TUBO Ø 40mm
325111	KARIBA 2008 DUO BIANCA TUBO Ø 40mm S/RUBINETTO
325132	KARIBA 2008 DUO BIANCA TUBO Ø 32mm

S

## INGOMBRI

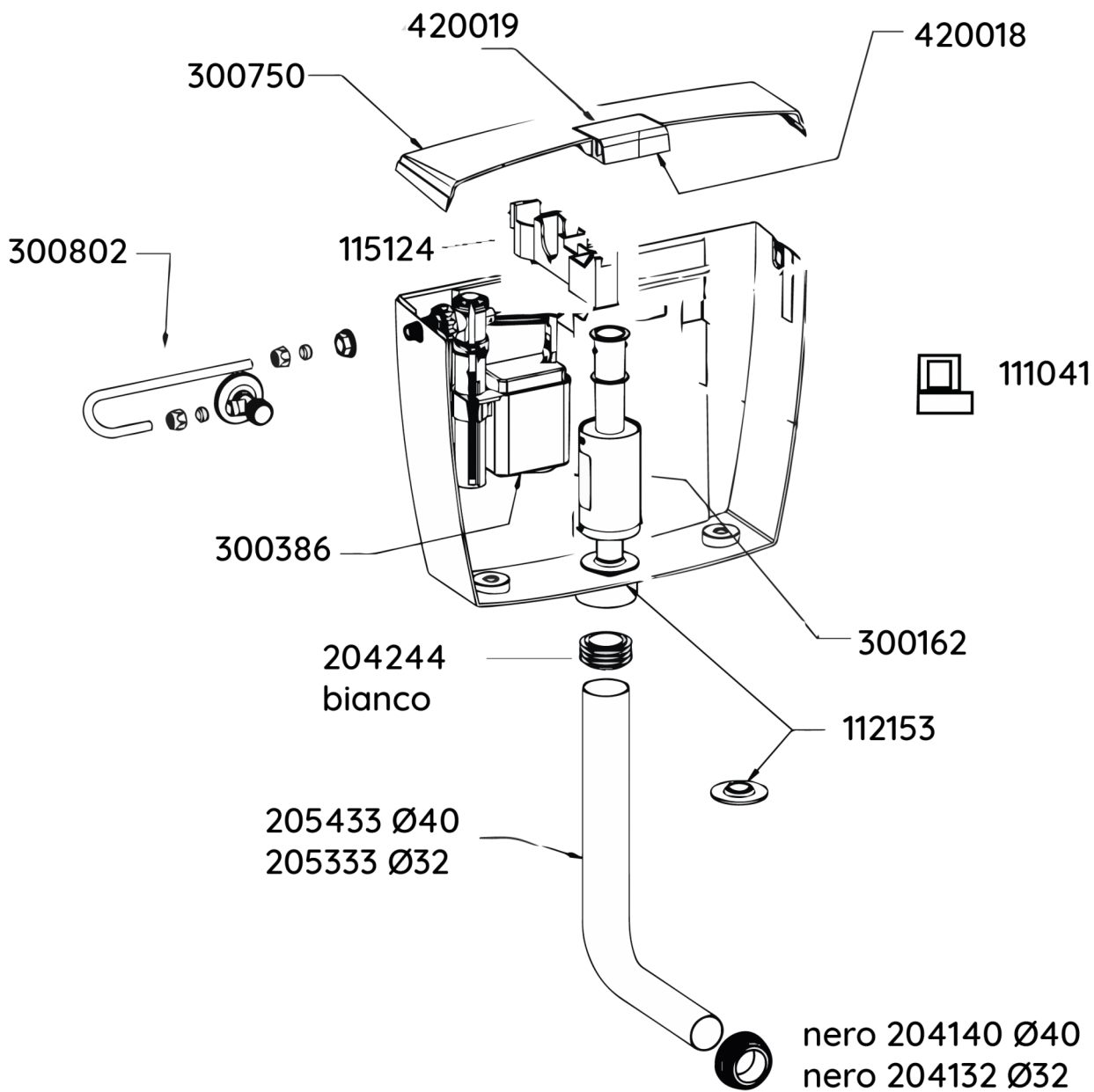


Montaggio con  
tubo standard  
*Assembly with  
standard pipe*



Montaggio con tubo  
a richiesta  
*Assembly with pipe  
on demand  
cod. 255353*

**RICAMBI**



S

**ELENCO**

CODICE	DESCRIZIONE
115124	Distanziale
111041	Ancorina
300802	Rubinetto d'arresto
300750	Coperchio con tasti
420018	Tasto scarico parziale

CODICE	DESCRIZIONE
420019	Tasto scarico totale
300386	Galleggiante Norma 3/8"
300162	Valvola di scarico
112153	Guarnizione in silicone
205433	Tubo 50x40x320mm
205333	Tubo 50x32x320mm
300842	Kit accessori fissaggio cassetta e guarnizioni di collegamento Ø40
300843	Kit accessori fissaggio cassetta e guarnizioni di collegamento Ø32
204244	Morsetto bianco attacco tubo
204140	Morsetto al vaso nero Ø40
204132	Morsetto al vaso nero Ø32

## ACCESSORI A RICHIESTA

CODICE	DESCRIZIONE
400021	Dispositivo sollevamento pneu
215313	Tubo 50x32x1000
215363	Tubo 50x32x600
255353	Tubo scomponibile 53x32x935
400101	Puls pneu bianco incasso muro
400103	Puls pneu bianco esterno muro
300336	Galleggiante Norma-Plus classe acustica 1, approvato LGA