

Cassette posizione bassa-media



---

## Scheda tecnica KARIBA 2008 MONO

---

## Sommario

DESCRIZIONE	3
CARATTERISTICHE GENERALI	3
NOTE TECNICHE	3
DOTAZIONE DI SERIE	4
NON IN DOTAZIONE	4
CONFEZIONI	4
PACKAGING	5
MODELLI	5
INGOMBRI	6
RICAMBI	7
ELENCO	7
ACCESSORI A RICHIESTA	8

## KARIBA 2008 MONO

Cassetta di risciacquo esterna per installazioni a bassa o media posizione

### DESCRIZIONE

La cassetta di risciacquo esterna KARIBA 2008 MONO è adatta per installazioni a bassa o media posizione. KARIBA 2008 MONO è realizzata con scocca in ABS anti-invecchiamento ed è disponibile nelle versioni bianco brillante e champagne.

Le cassette esterne KARIBA sono dotate di una valvola galleggiante veloce e silenziosa con diverse possibilità di connessione idrica.

Ogni cassetta viene prodotta con materiali di prima qualità e con componenti 100% testati e collaudati in produzione con alimentazione idrica.

Normativa EN 14055 CL1 - 9 - NL II - VR II.

### CARATTERISTICHE GENERALI

#### Caratteristiche generali e vantaggi



Posizione bassa-media



Mono tasto con possibilità d'interruzione del risciacquo



Capacità 9lt (regolabile a 6lt)



100% Made in Italy



Versione pneu disponibile. Indicata per le persone con disabilità motorie

### NOTE TECNICHE

- Capacità 9 litri con possibilità di regolazione a 6 litri
- Comando centrale di attivazione start-stop
- Scocca in ABS con trattamento anti-invecchiamento
- Coibentazione anticondensa ed insonorizzante
- Allacciamento rete idrica possibile in due posizioni: destra o sinistra
- Galleggiante di carico Norma

S

## DOTAZIONE DI SERIE

- Rubinetto d'arresto (in base al codice)
- Kit accessori per il fissaggio a parete
- Tubo di scarico
- Guarnizioni di collegamento

## NON IN DOTAZIONE




- Dispositivo di sollevamento pneumatico cod. 400021 (di serie nell'art. 325104)
- Comandi pneumatici

## CONFEZIONI

CODICE	PEZZI	LxPxH	PESO
KARIBA 2008 MONO	1	450x136x420 mm	2.7 kg

## PACKAGING



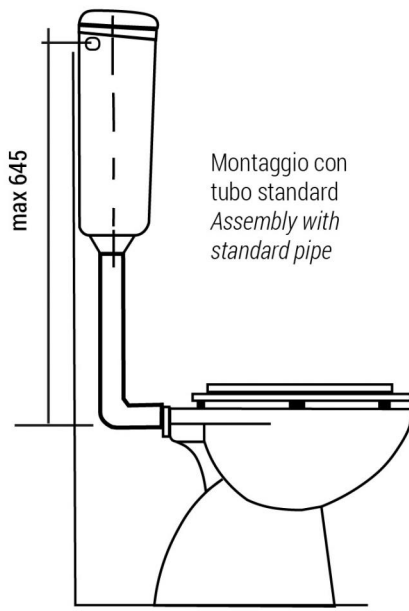
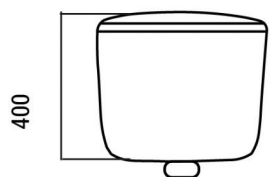
imballo		pz.	L-P-H
	singolo	1	450x136x420
	multiplo	5	750x470x440
	pallet	100	122x122X2320

## MODELLI

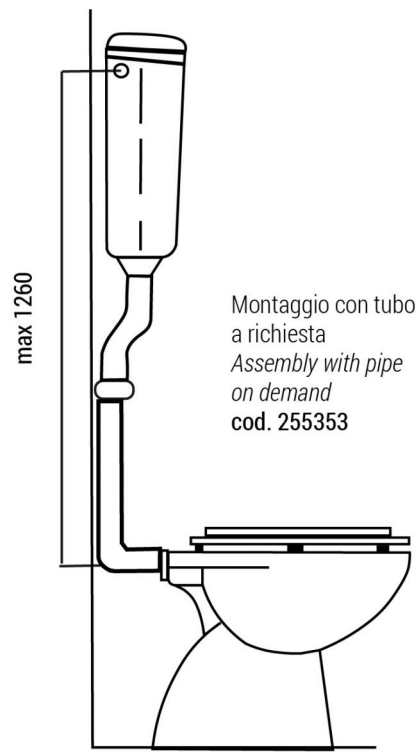
CODICE	DESCRIZIONE
325100	KARIBA 2008 BIANCA TUBO Ø 32 mm
325100CH	KARIBA 2008 CHAMPAGNE TUBO Ø 32
325100VI	KARIBA 2008 VIGONE TUBO Ø 32-ad esaurimento
325101	KARIBA 2008 BIANCA TUBO Ø 40mm
325101CH	KARIBA 2008 CHAMPAGNE TUBO Ø 40mm
325102	KARIBA 2008 BIANCA TUBO Ø 40 mm SENZA RUBINETTO
325102CH	KARIBA 2008 CHAMPAGNE TUBO Ø 40 mm SENZA RUBINETTO
325103	KARIBA 2008 BIANCA TUBO Ø 32 mm SENZA RUBINETTO
325103CH	KARIBA 2008 CHAMPAGNE TUBO Ø 32 mm SENZA RUBINETTO
325104	KARIBA 2008 BIANCA TUBO Ø 40 mm PNEU S/PULSANTE da remoto

S

## INGOMBRI

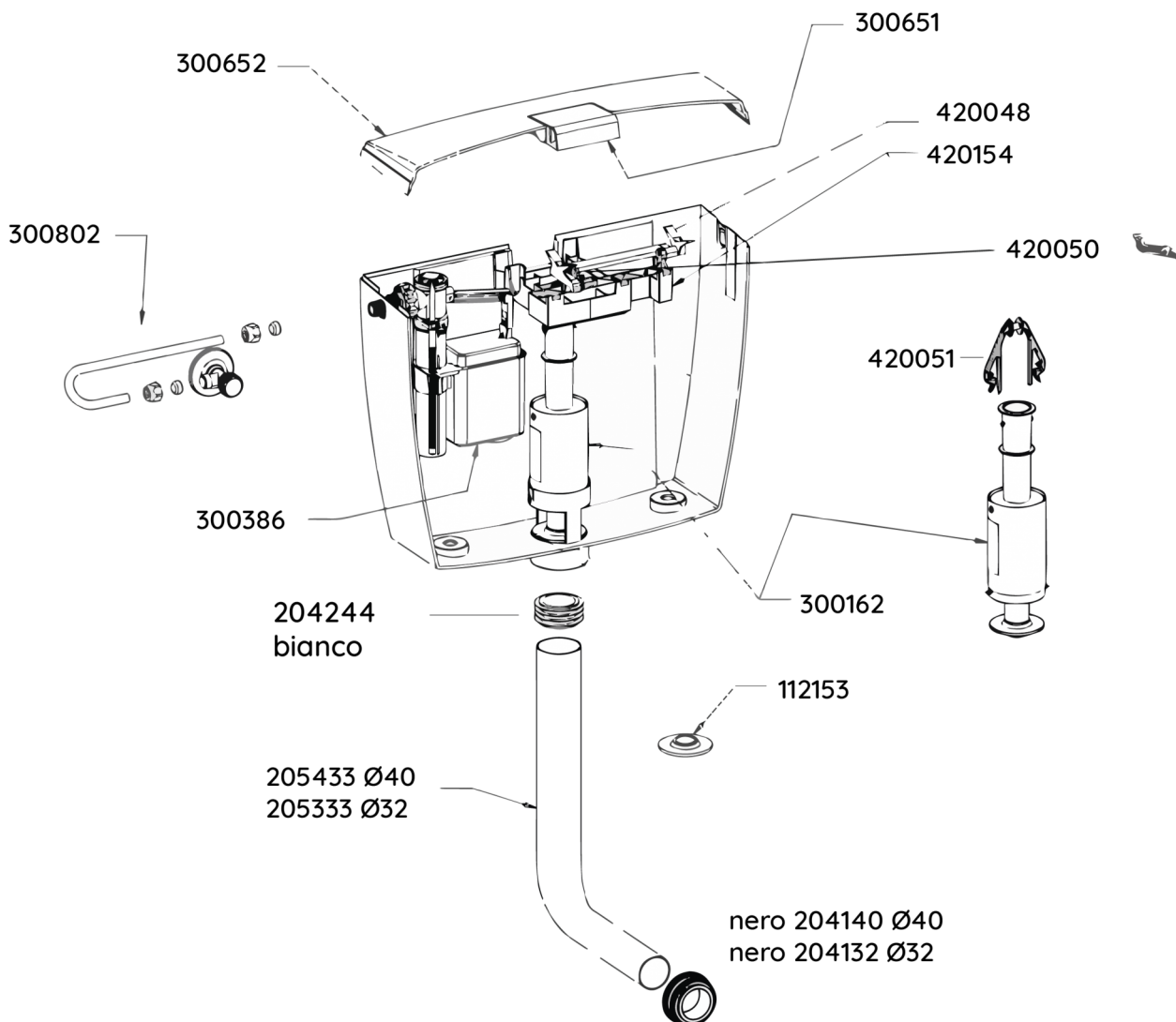


Montaggio con  
tubo standard  
*Assembly with  
standard pipe*



Montaggio con tubo  
a richiesta  
*Assembly with pipe  
on demand*  
cod. 255353

## RICAMBI



S

## ELENCO

CODICE	DESCRIZIONE
420154	Gruppo leveraggi con ancorina
420051	Ancorina
300802	Rubinetto d'arresto
300652	Coperchio con tasto
300651	Tasto di scarico
300386	Galleggiante Norma 3/8"
300162	Valvola di scarico
112153	Guarnizione silconica

CODICE	DESCRIZIONE
300842	Kit accessori fissaggio cassetta e guarnizioni di collegamento Ø40
300843	Kit accessori fissaggio cassetta e guarnizioni di collegamento Ø32
205433	Tubo 50x40x325mm
205333	Tubo 50x32x320mm
204244	Morsetto bianco attacco tubo
204140	Morsetto al vaso nero Ø40
204132	Morsetto al vaso nero Ø32
420048	Leva scarico totale
420050	Leva bilancere

## ACCESSORI A RICHIESTA

CODICE	DESCRIZIONE
400021	Dispositivo sollevamento pneu (di serie nell'articolo 325104)
215313	Tubo 50x32x1000
215363	Tubo 50x32x600
255353	Tubo scomponibile 53x32x935
400101	Pulsante pneu bianco incasso muro
400103	Pulsante pneu bianco esterno muro
300336	Galleggiante Norma-Plus, classe acustica 1 approvato LGA