

Cassette posizione bassa-media



---

## Scheda tecnica SUPER KARIBA DUO

---

## Sommario

DESCRIZIONE	3
CARATTERISTICHE	3
NOTE TECNICHE	3
DOTAZIONE DI SERIE	4
NON IN DOTAZIONE	4
CONFEZIONI	4
PACKAGING	5
MODELLI	5
INGOMBRI	6
RICAMBI	7
ELENCO	7
ACCESSORI A RICHIESTA	8

## SUPER KARIBA DUO

Cassetta di risciacquo esterna per installazioni a bassa o media posizione

### DESCRIZIONE

La cassetta di risciacquo esterna SUPER KARIBA DUO è adatta per installazioni a bassa o media posizione. SUPER KARIBA DUO è realizzata con scocca in ABS anti-invecchiamento ed è dotata di comando a doppio flusso di scarico 3/6 - 3/9 litri.

Le cassette esterne KARIBA sono dotate di una valvola galleggiante veloce e silenziosa con diverse possibilità di connessione idrica.

Ogni cassetta viene prodotta con materiali di prima qualità e con componenti 100% testati e collaudati in produzione con alimentazione idrica.

Normativa EN 14055 CL1 - 9 - NL II - VR II.

### CARATTERISTICHE

#### Caratteristiche generali e vantaggi



Posizione bassa-media



Comando a doppio flusso di scarico 3/6 - 3/9lt



Capacità 9lt con possibilità di regolazione a 6lt



100% Made in Italy

### NOTE TECNICHE

- Capacità 9 litri con possibilità di regolazione a 6 litri
- Comando laterale a doppio flusso di scarico 3/6 - 3/9 litri
- Scocca in ABS con trattamento anti-invecchiamento
- Coibentazione anticondensa ed insonorizzante
- Allacciamento rete idrica destro o sinistro e posteriore al centro
- Possibilità di allacciamento idrico dal basso (a seconda del modello)
- Galleggiante di carico Norma
- Sistema innovativo di ulteriore regolazione dello scarico parziale

S

## DOTAZIONE DI SERIE

- Rubinetto d'arresto (in base al codice)
- Kit accessori per il fissaggio a parete
- Tubo di scarico (in base al codice)
- Guarnizioni di collegamento

## NON IN DOTAZIONE




- Dispositivo di sollevamento pneumatico cod. 400021
- Comandi pneumatici

## CONFEZIONI

CODICE	PEZZI	LxPxH	PESO
SUPER KARIBA DUO	1	450x135x420mm	2.9 kg

## PACKAGING



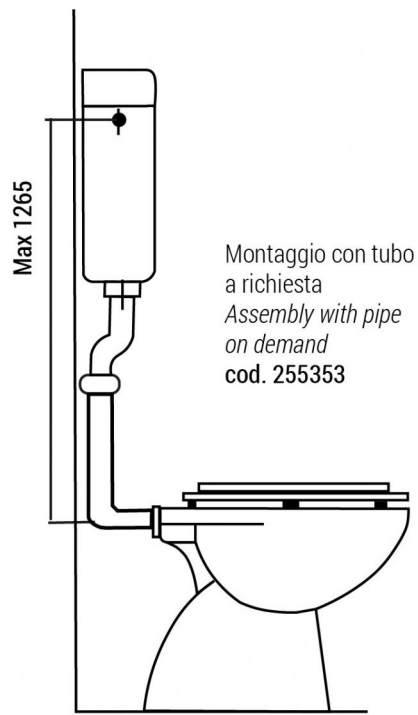
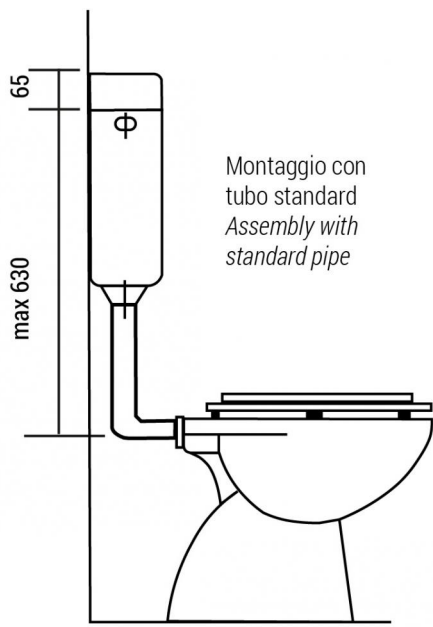
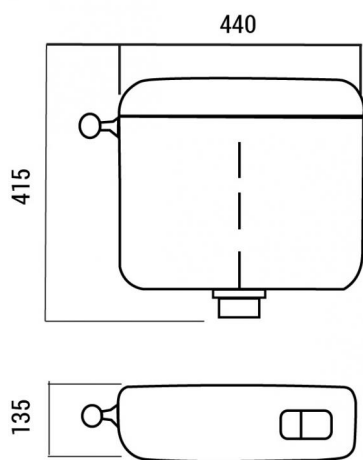
imballo		pz.	L-P-H
	singolo	1	450x136x417
	multiplo	5	710x460x440
	pallet	100	122x122X2320

## MODELLI

CODICE	DESCRIZIONE
334100	SUPER KARIBA DUO BIANCA TUBO Ø 40 mm
334101	SUPER KARIBA DUO BIANCA TUBO Ø 40 mm S/RUB
334104	SUPER KARIBA DUO BIANCA S/TUBO
334143	SUPER KARIBA DUO ATT.B.DX. TUBO Ø 40 mm
334154	SUPER KARIBA DUO ATT.B.SX. TUBO Ø 40 mm

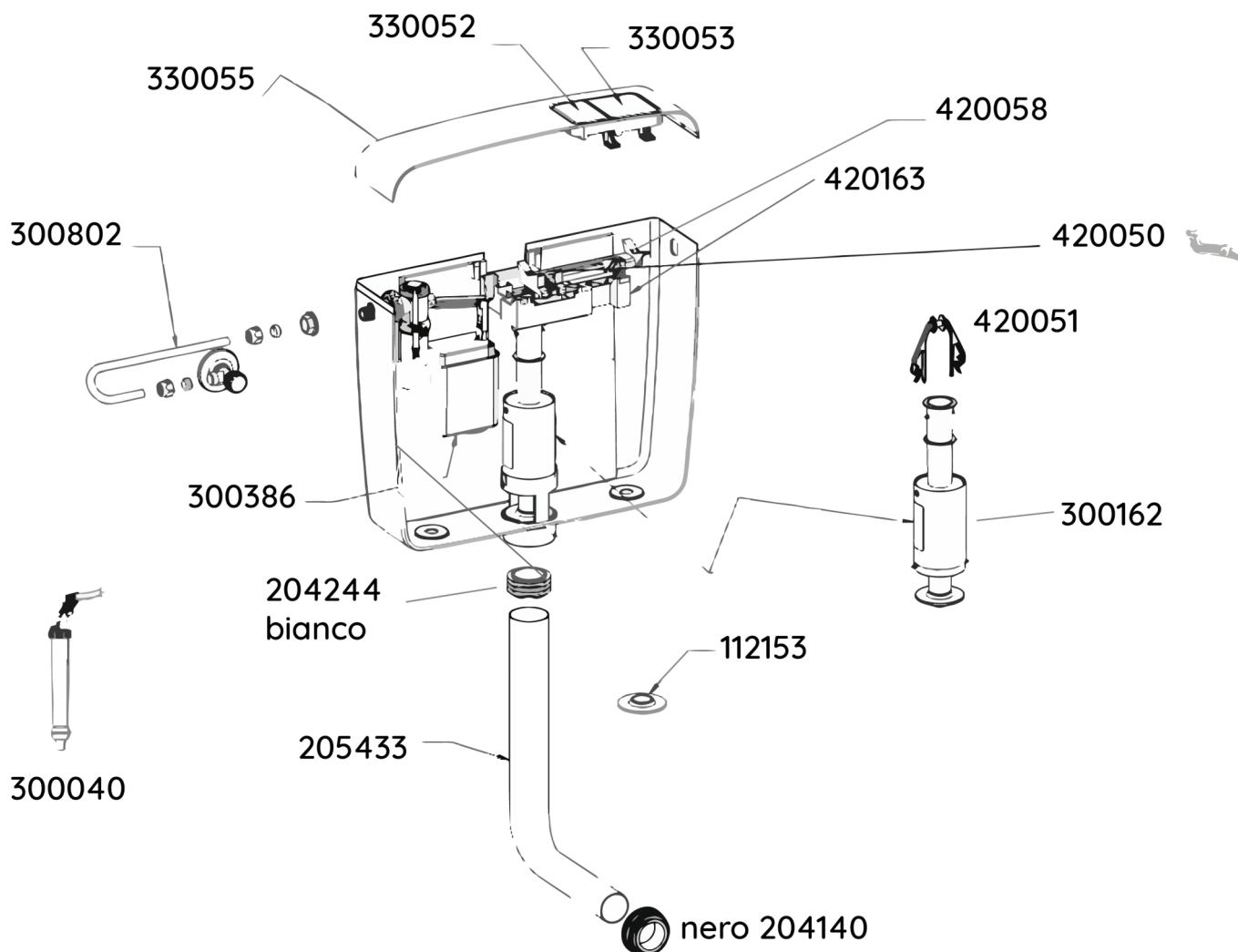
S

## INGOMBRI



S

## RICAMBI



S

## ELENCO

CODICE	DESCRIZIONE
420163	Gruppo leveraggi con ancorina
420051	Ancorina
300802	Rubinetto d'arresto
330055	Coperchio con tasti
330053	Tasto di scarico totale
330052	Tasto scarico parziale
300386	Galleggiante Norma 3/8"
300040	Galleggiante 3/8" Silent attacco basso (incluso nei modelli predisposti)
300162	Valvola di scarico

CODICE	DESCRIZIONE
112153	Guarnizione siliconica
300842	Kit accessori fissaggio cassetta e guarnizioni di collegamento Ø40
205433	Tubo 50x40x320mm
204244	Morsetto bianco attacco tubo
204140	Morsetto al vaso nero Ø40
420058	Kit leve di scarico
420050	Leva bilancere

## ACCESSORI A RICHIESTA

CODICE	DESCRIZIONE
400021	Dispositivo sollevamento pneu
215313	Tubo 50x32x1000
215363	Tubo 50x32x600
255353	Tubo scomponibile 50x32x935
400101	Pulsante pneu bianco incasso muro
400103	Pulsante pneu bianco esterno muro
300843	Kit accessori fissaggio cassetta e guarnizioni di collegamento Ø32
205333	Tubo Ø32
204132	Morsetto al vaso nero Ø32
300336	Galleggiante Norma-Plus classe acustica 1, approvato LGA