



Scheda tecnica galleggiante Norma

Sommario

DESCRIZIONE	3
NOTE TECNICHE	3
COMPATIBILITA'	3
REGOLAZIONE GALLEGGIANTE	4
MODELLI	5

Galleggiante Norma cassette esterne

DESCRIZIONE

Il galleggiante NORMA è realizzato in materiali inattaccabili dal calcare ed è compatibile con tutte le cassette esterne Kariba fabbricate dal 1995 e con alcuni modelli di cassette in ceramica.

Ogni galleggiante viene prodotto e testato in fabbrica e deve soddisfare i più elevati standard di qualità di Kariba.

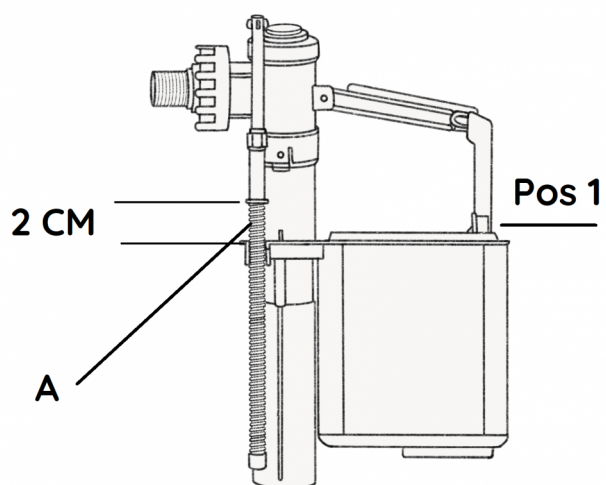
NOTE TECNICHE

- Capacità di carico 4,5/6 - 6/9 litri
- Riempimento rapido pari a 0,12 litri/sec con alimentazione bocchettone da 3/8" o 1/2"

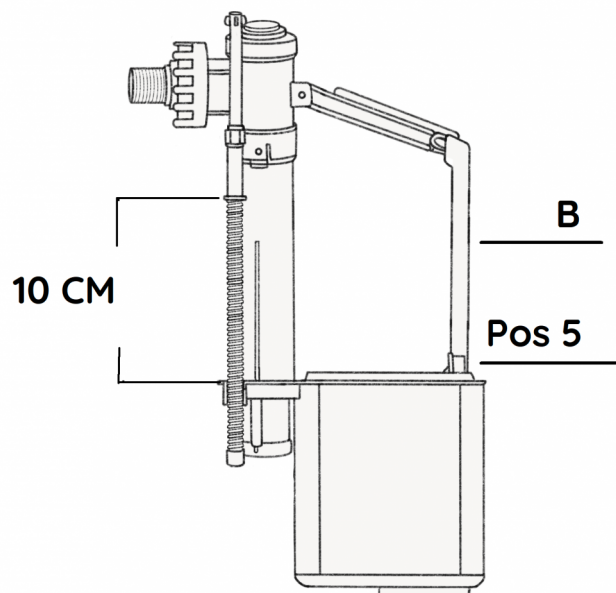
COMPATIBILITA'

Adattabile, secondo versione, e compatibile a tutte le cassette Kariba prodotte dal 1995 e ad alcuni modelli di cassette in ceramica (cod. 300386C).

REGOLAZIONE GALLEGGIANTE



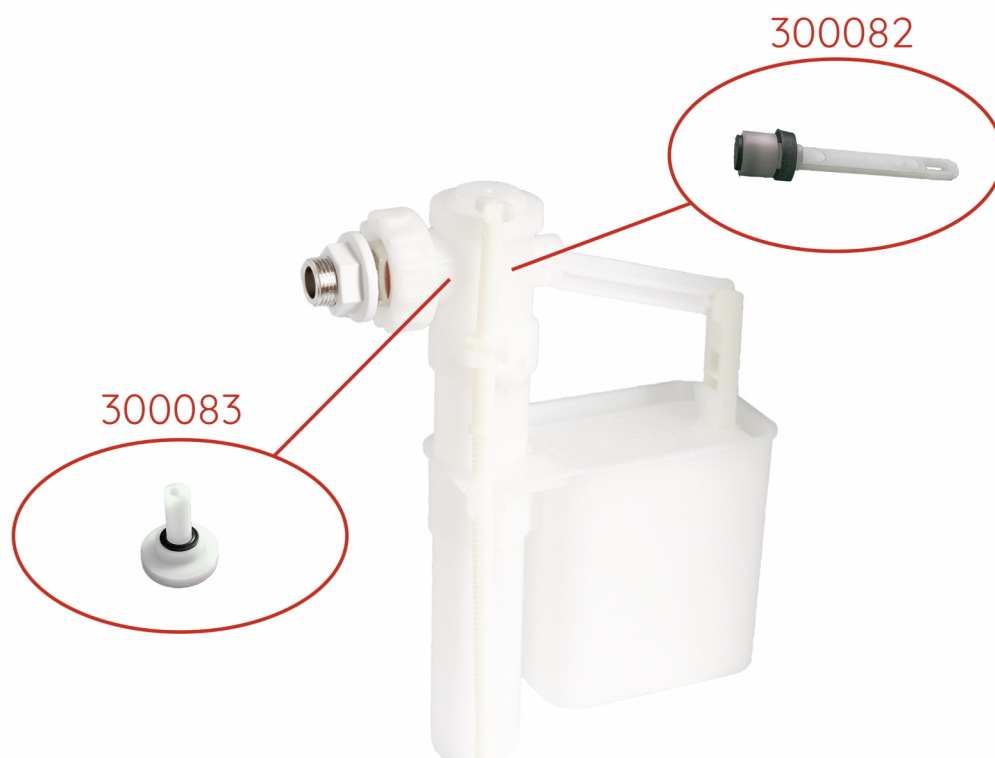
6 o 9 lt









4,5 o 6 lt

1. Liberare l'asta filettata (A) dalla sede
2. Spostare la leva graduata (B) portandola dalla posizione 1 alla posizione 5
3. Reinscrivere l'asta filettata nella propria sede

S



MODELLI

FOTO	CODICE	DESCRIZIONE
	300385	Galleggiante Norma con raccordo in ottone 1/2"
	300390	Galleggiante Norma con raccordo in plastica 3/8"
	300386	Galleggiante Norma con raccordo in ottone 3/8"
	300386C	Galleggiante Norma con raccordo in ottone 3/8" per cassette in ceramica
	300082	Kit pistoncino con guarnizione a pastiglia e cuffia
	300083	Kit ugello con guarnizione O-Ring