

Sostegni per installazioni in muratura



Scheda tecnica

Sostegno universale per bidet sospeso per pareti in muratura

Sommario

DESCRIZIONE	3
NOTE TECNICHE	3
INGOMBRI	4

Sostegno universale per bidet sospeso per parete in muratura

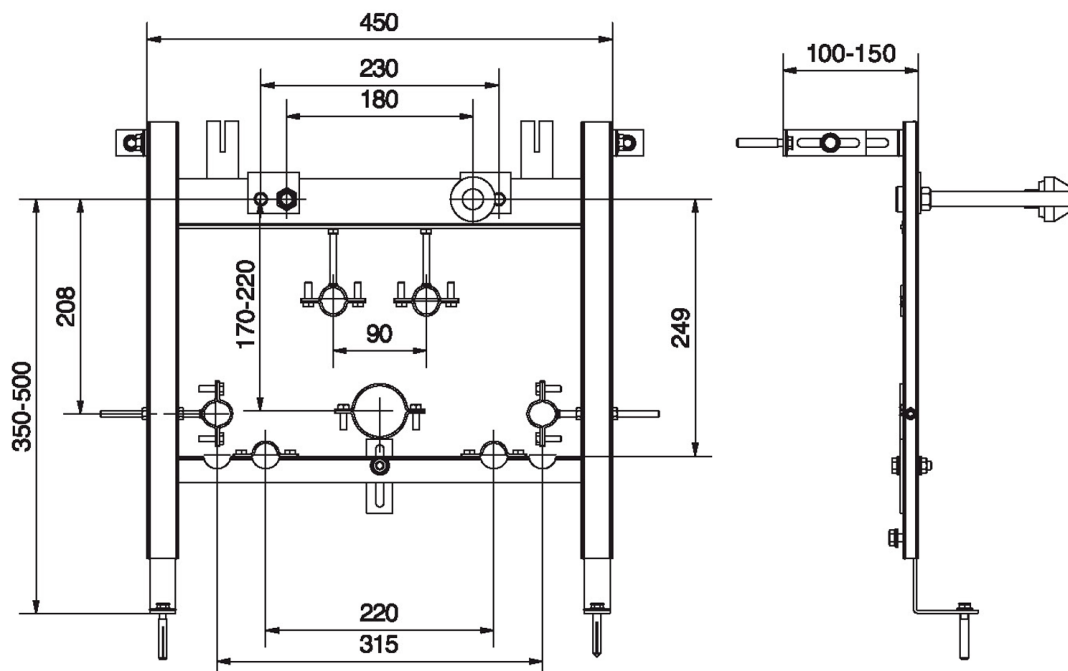
DESCRIZIONE

Sostegno universale in profilato zincato per bidet sospeso per pareti in muratura, profilo H

NOTE TECNICHE

- Certificato secondo normative vigenti
- Interasse fori fissaggio 180-230mm
- Profondità regolabile fino a 150mm
- Kit di montaggio

INGOMBRI



369063