




KARIBA®
La regina del tuo bagno

CASSETTE INCASSO E SISTEMI DI SCARICO
CONCEALED CISTERNS AND FLUSHING SYSTEMS

2023


INDEX

- 2. KARIBA**
 - 4. CHI SIAMO | ABOUT US

- 8. PLACCHE DI COMANDO AD AZIONAMENTO MECCANICO
MECHANICAL CONTROL PLATES**
 - 10. FIDIA
 - 13. ITAKA
 - 17. AUREA

- 25. SISTEMI PNEUMATICI | PNEU SYSTEMS**

- 26. PLACCHE DI COMANDO NO TOUCH
NO TOUCH CONTROL PLATES**
 - 26. EMOTIKA

- 30. CASSETTE INCASSO | CONCEALED CISTERNS**
 - 44. KARIBA 6E
 - 46. SMARTIKA 6E
 - 48. EKOFIX 6E
 - 50. TEKNO PRATIKA 6E
 - 52. MONOLITH 9.0
 - 54. SMARTIKA 9.0
 - 56. FIX PRATIKA 9.0
 - 58. TEKNO PRATIKA 9.0

- 60. CASSETTE ESTERNE | EXPOSED CISTERNS**

- 62. RICAMBI STORICI | HISTORICAL SPARE PARTS**

- 64. KARIBA NEL MONDO | KARIBA IN THE WORLD**





Oltre due milioni di persone
ogni giorno premono un tasto Kariba®

More than two million people
press a Kariba® button every day

INNOVAZIONE&DESIGN

Innovation&Design

**Dettagli studiati per creare
la giusta armonia delle forme
e ispirare uno stile adatto a tutti**

L'affidabilità e la qualità del prodotto, la ricerca continua, la preparazione dei nostri tecnici ed il giusto connubio fra tradizione e innovazione, ci hanno reso in questi anni tra i principali produttori italiani di cassette di risciacquo per WC.

La cura dei dettagli e l'organizzazione dei nostri servizi sono sinonimo di qualità. Tutti i nostri prodotti sono concepiti, fabbricati e rigorosamente testati nel nostro laboratorio con moderni e sofisticati strumenti.

**Details designed to create
the right harmony of shapes
and inspire a style that fits all**

The reliability and quality of our products, the continuous research, the attention to detail, the know-how of our technicians and the right combination of tradition and innovation, have made us among the leading Italian manufacturers of flushing cisterns for toilets.

All our products are designed, manufactured and rigorously tested in our laboratory with modern and sophisticated instruments.

Da più di 60 anni ricerchiamo nuove soluzioni, sempre più efficaci per rispondere e anticipare le esigenze della vita moderna e migliorare sempre in modo dinamico e costruttivo.

For more than 60 years, we have been searching for new, increasingly effective solutions to meet and anticipate the needs of modern life and always improve in a dynamic and constructive manner.



UNA STORIA TUTTA ITALIANA

Our Italian history

Dal 1960 portiamo
nelle vostre case la qualità
del Made in Italy, per un bagno
affidabile ed efficiente.

La storia di KARIBA® inizia nel 1960, anno in cui diamo vita alla produzione di cassette di risciacquo per WC da esterno ed incasso, placche e accessori che hanno fatto conoscere il marchio in Italia e nel mondo. Nell'area produttiva di Senato di Lerici (SP) possiamo garantire una produzione totalmente "Made in Italy" e per l'alta qualità dei nostri prodotti siamo considerati una delle realtà più affermate nel settore. Da più di 60 anni veniamo scelti per entrare nelle case, nei luoghi di lavoro e di svago in tutto il mondo: esservi vicini è il nostro pensiero costante. Una storia di competenze che testimonia la qualità e l'affidabilità dei nostri prodotti.

Since 1960 we have been
bringing in your home the quality
of Made in Italy, for a reliable
and efficient bathroom.

The history of KARIBA® began in 1960, when we started the production of exposed and concealed flushing cisterns for WC, plates and accessories that have made our brand known in Italy and worldwide. In our production area of Senato di Lerici (SP) we can guarantee a totally MADE IN ITALY production, and, thanks to the high quality of our products, we are considered one of the most established players in the market. For more than 60 years we have been chosen to enter homes, workplaces and leisure facilities all over the world: being close to you is our constant thought. A history of expertise that testifies the quality and reliability of our products.



Dal 1960 ci siamo evoluti senza mai perdere la nostra identità per offrire prodotti sempre migliori, efficienti, sicuri ed affidabili, nel pieno rispetto dell'ambiente e volti alla salvaguardia del nostro bene più prezioso: l'acqua.

Since 1960 we have evolved without ever losing our identity to offer increasingly efficient, safe and reliable products that are environmentally friendly and aimed at safeguarding our most precious asset: water.

IL PIACERE
DELLA ROTONDITÀ
The pleasure of roundness





FIDIA

Morbida ed arrotondata si integra alla perfezione in ambienti dotati di sanitari dalle linee curve.

Soft and rounded, this control plate integrates perfectly into environments equipped with sanitaryware with curved lines.



Caratteristiche

- Doppio scarico
- Azionamento meccanico
- **Materiale:** plastica ABS
- Disponibile in diverse finiture
- 100% made in Italy
- **Scarico parziale:** da circa 2,5 a 3,5 litri (a seconda del modello della cassetta)
- **Scarico totale:** 4,5/6 litri (cassette modello 6E) 6/9 litri (cassette modello 9.0)
- Compatibile con tutte le cassette ad incasso Kariba prodotte dal 2018
- **Dimensioni LxPxH:** 240x17x160mm

Features

- Dual flush
- Mechanical activation
- **Material:** ABS polymer
- Available in different finishes
- 100% made in Italy
- **Partial flush:** from approximately 2.5 to 3.5 litres (according to the cistern)
- **Total flush:** 4,5/6 litres (cisterns model 6E) 6/9 litres (cisterns model 9.0)
- Compatible with all Kariba concealed cisterns manufactured from 2018
- **Dimensions LxDxH:** 240x17x160mm



BIANCA
WHITE
COD. 317200



CROMATA
CHROMED
COD. 317201



CROMATA
CON TASTI SATINATI
CHROMED
WITH MATT CHROMED BUTTONS
COD. 317203



PLACCATA ORO
GOLD PLATED
COD. 317229



DORATA
GOLDEN
COD. 317229V



NERA
BLACK
COD. 317228



SATINATA
MATT CHROMED
COD. 317202



SATINATA
CON TASTI CROMATI
MATT CHROMED
WITH CHROMED BUTTONS
COD. 317204



INOX SATINATA
ANTI-VANDALISMO
MATT INOX BRUSHED
ANTI-VANDALISM
COD. 317230



INOX CROMATA LUCIDA
ANTI-VANDALISMO
POLISHED INOX CHROMED
ANTI-VANDALISM
COD. 317231

MINIMALISMO RAFFINATO

Refined minimalism



ITAKA

Grazie alle sue linee pulite, ITAKA è perfetta per ogni tipologia di bagno. L'essenzialità del minimalismo sposa la graficità delle forme per una placca versatile studiata per integrarsi in ogni tipologia di ambiente, valorizzandone la semplicità e la funzionalità.

Thanks to its clean lines, ITAKA is perfect for any type of bathroom. The essentiality of minimalism embraces the graphic forms for a versatile plate designed to integrate into any type of environment, enhancing the simplicity and functionality.



Caratteristiche

- Doppio scarico
- Azionamento meccanico
- **Materiale:** plastica ABS
- Disponibile in diverse finiture
- 100% made in Italy
- **Scarico parziale:** da circa 2,5 a 3,5 litri (a seconda del modello della cassetta)
- **Scarico totale:** 4,5/6 litri (cassette modello 6E) 6/9 litri (cassette modello 9.0)
- Compatibile con tutte le cassette ad incasso Kariba prodotte dal 2018
- **Dimensioni** LxPxH: 240x17x163mm

Features

- Dual flush
- Mechanical activation
- **Material:** ABS polymer
- Available in different finishes
- 100% made in Italy
- **Partial flush:** from approximately 2.5 to 3.5 litres (according to the cistern)
- **Total flush:** 4,5/6 litres (cisterns model 6E) 6/9 litres (cisterns model 9.0)
- Compatible with all Kariba concealed cisterns manufactured from 2018
- **Dimensions** LxDxH: 240x17x163mm



BIANCA
WHITE
COD. 317300



CROMATA
CHROMED
COD. 317301



SATINATA
MATT CHROMED
COD. 317302



NERA
BLACK
COD. 317328



SEMPRE
PERFETTA
Always perfect

AUREA

Ispirata alla sezione aurea, questa placca di comando dal design geometrico si adatta ad ambienti contemporanei. L'armonia delle proporzioni incontra la creatività del colore: la cornice che circonda la pulsantiera, infatti, può essere scelta in molteplici colorazioni differenti. Per chi ama dare libero sfogo alla propria creatività, senza rinunciare all'eleganza del design.

Inspired by the golden section, this geometrically designed control plate suits contemporary bathrooms. The harmony of proportions meets the creativity of color: the frame that surrounds the plate, in fact, can be chosen in many different colors. For those who love to give free rein to their creativity, without giving up the elegance of design.



Caratteristiche

- Doppio scarico
- Azionamento meccanico
- **Materiale:** plastica ABS
- Disponibile in diverse finiture
- 100% made in Italy
- **Scarico parziale:** da circa 2,5 a 3,5 litri (a seconda del modello della cassetta)
- **Scarico totale:** 4,5/6 litri (cassette modello 6E) 6/9 litri (cassette modello 9.0)
- Compatibile con tutte le cassette ad incasso Kariba prodotte dal 2018
- **Dimensioni** LxPxH: 240x17x160mm

Features

- Dual flush
- Mechanical activation
- **Material:** ABS polymer
- Available in different finishes
- 100% made in Italy
- **Partial flush:** from approximately 2.5 to 3.5 litres (according to the cistern)
- **Total flush:** 4,5/6 litres (cisterns model 6E) 6/9 litres (cisterns model 9.0)
- Compatible with all Kariba concealed cisterns manufactured from 2018
- **Dimensions** LxDxH: 240x17x160mm



AUREA PLACCHE DI COMANDO | CONTROL PLATES 



BIANCA
WHITE

COD. 317100



SATINATA
CON CORNICE CROMATA
MATT CHROMED
WITH CHROMED FRAME

COD. 317104



CROMATA
CHROMED

COD. 317101



BIANCA
CON CORNICE CROMATA
WHITE
WITH CHROMED FRAME

COD. 317105



SATINATA
MATT CHROMED

COD. 317102



BIANCA
CON CORNICE SATINATA
WHITE WITH
MATT CHROMED FRAME

COD. 317106



CROMATA
CON CORNICE SATINATA
CHROMED WITH
MATT CHROMED FRAME

COD. 317103



BIANCA CON CORNICE
FLUORESCENTE
WHITE WITH
FLUORESCENT FRAME

COD. 317107-01

 VISIBILE DI NOTTE - VISIBLE IN THE NIGHT

LA DIFFERENZA È NEI DETTAGLI

Details make
the difference





CORNICETTE - FRAME

317107	BIANCA - WHITE
317112	BLU - BLUE
317113	ROSA - PINK
317114	VERDE - GREEN
317115	TIFFANY
317116	ROSSA - RED
317117	GRANATA - GARNET COLOR
317118	GIALLA - YELLOW
317119	VIOLA - PURPLE
317120	NERA - BLACK
317121	GRIGIA - GREY
317122	ARANCIONE - ORANGE
317123	AZZURRA - LIGHT BLUE
317124	NOCCIOLA - HAZELNUT
317108	SATINATA - MATT CHROMED
317110	CROMATA - CHROMED



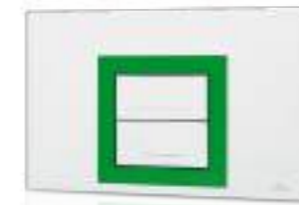
BIANCA CON
CORNICE BLU
WHITE WITH
BLUE FRAME

COD. 317107-02



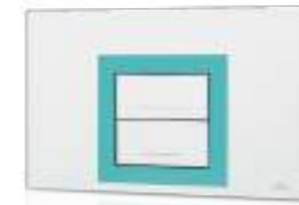
BIANCA CON
CORNICE ROSA
WHITE WITH
PINK FRAME

COD. 317107-03



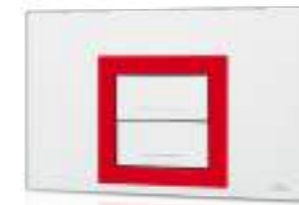
BIANCA CON
CORNICE VERDE
WHITE WITH
GREEN FRAME

COD. 317107-04



BIANCA CON
CORNICE TIFFANY
WHITE WITH
TIFFANY FRAME

COD. 317107-05



BIANCA CON
CORNICE ROSSA
WHITE WITH
RED FRAME

COD. 317107-06



BIANCA CON
CORNICE GRANATA
WHITE WITH
GARNET COLOR FRAME

COD. 317107-07



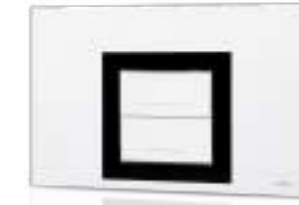
BIANCA CON
CORNICE GIALLA
WHITE WITH
YELLOW FRAME

COD. 317107-08



BIANCA CON
CORNICE VIOLA
WHITE WITH
PURPLE FRAME

COD. 317107-09



BIANCA CON
CORNICE NERA
WHITE WITH
BLACK FRAME

COD. 317107-10



BIANCA CON
CORNICE GRIGIA
WHITE WITH
GREY FRAME

COD. 317107-11



BIANCA CON
CORNICE ARANCIONE
WHITE WITH
ORANGE FRAME

COD. 317107-12



BIANCA CON
CORNICE AZZURRA
WHITE WITH
LIGHT BLUE FRAME

COD. 317107-13



BIANCA CON
CORNICE NOCCIOLA
WHITE WITH
HAZELNUT FRAME

COD. 317107-14

MASSIMA IGIENE E FUNZIONALITÀ

Maximum hygiene
and functionality



SISTEMI PNEUMATICI

per cassette Kariba dal 2018

PNEU SYSTEMS

for Kariba concealed flushing cisterns since 2018



Kit per trasformazione pneumatica con piastra di ispezione in alluminio e pulsante da incasso bianco
Pneu transforming kit with aluminium inspection plate and remote white hand-button

COD. 400190



Kit per trasformazione pneumatica con piastra di ispezione in alluminio e pulsante a pedale inox
Pneu transforming kit system with aluminium inspection plate and remote inox leg-button

COD. 400194



Kit per trasformazione pneumatica con piastra di ispezione in alluminio e pulsante a pedale in plastica per pavimento/parete
Pneu transforming kit system with aluminium inspection plate and remote white leg plastic button for floor/wall

COD. 400195



Kit per trasformazione pneumatica con piastra di ispezione in alluminio e pulsante esterno bianco
Pneu transforming kit with aluminium inspection plate and remote white hand-button

COD. 400197

EMOTIKA SYSTEM

OLTRE L'ELEGANZA, OLTRE LA TECNOLOGIA,
FINO ALL'EMOZIONE DI VIVERE IL BAGNO

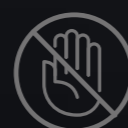
Non una semplice placca ma un sistema domotico integrato

Beyond elegance, beyond technology,
to the thrill of your bathroom

Not a simple plate, but a domotic flushing system



SCARICO PROGRAMMATO
SCHEDULED FLUSH



NO TOUCH



SCARICO AUTOMATICO
AUTOMATIC FLUSH



PROXIMITY SMART
TECHNOLOGY



OPZIONE PRE-RISCIACQUO
PRE-WASH OPTION



ASSISTENZA DA REMOTO
REMOTE ASSISTANCE



REGOLAZIONE PERSONALIZZABILE
DEGLI SCARICHI PER RISPARMIO IDRICO
*CUSTOMIZABLE FLUSH ADJUSTMENT
FOR WATER SAVING*



COLORI LEDS PERSONALIZZABILI
CUSTOMISABLE LED COLOURS



Disponibile in vetro nero o bianco.
Altre finiture su richiesta.

Available in black or white glass.
Other finishes on request.



CASSETTE DA INCASSO

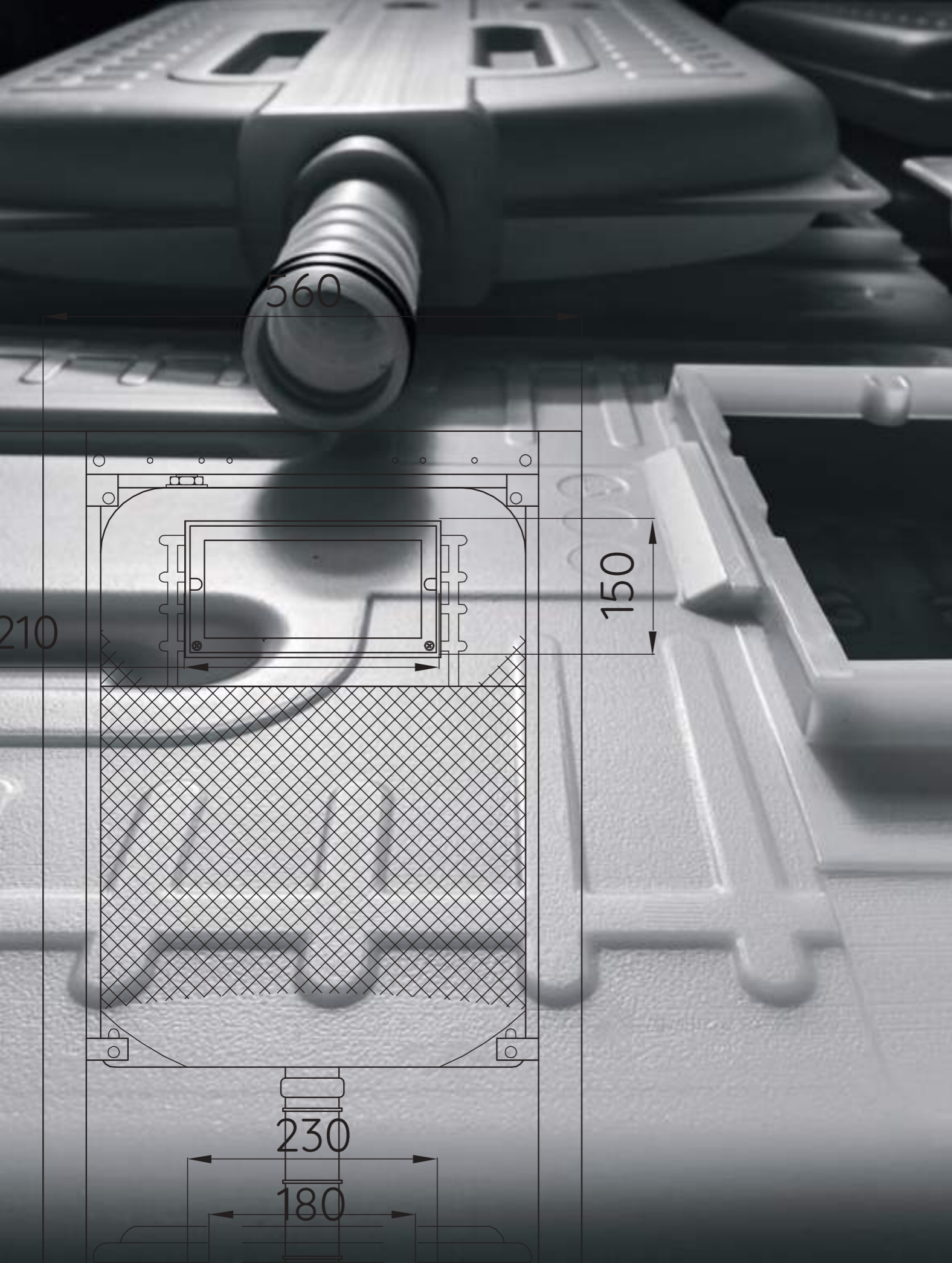
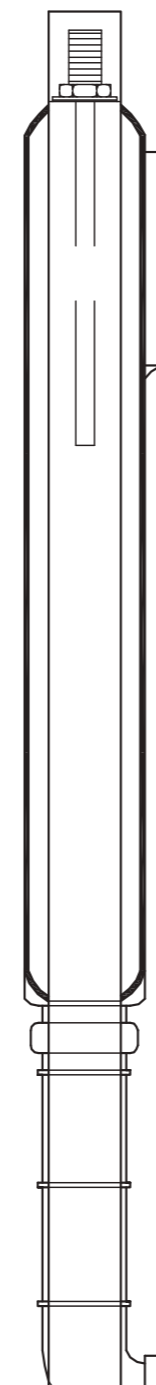
CONCEALED CISTERNS

Qualità, affidabilità e semplicità

Kariba® ha sviluppato nel corso degli anni dei prodotti in grado di rispondere in maniera ottimale ad entrambe le esigenze. Le cassette di risciacquo da incasso Kariba® sono affidabili e adatte alle diverse tipologie di installazione (dal muro portante al cartongesso), con la qualità che caratterizza il 100% made in Italy. Le cassette per sanitari sospesi e a pavimento, inoltre, possono avere una capacità massima di 9 o 6 lt e garantiscono il risparmio idrico. Il contenitore in monoscocca PE-HD e le strutture certificate per sostenere grandi pesi garantiscono la robustezza delle cassette. Tutte le cassette Kariba sono sottoposte al collaudo di tenuta statica e di funzionamento del meccanismo della valvola di scarico. Le cassette sono state studiate per essere montate velocemente [circa 10-15 minuti] e consentono una rapida manutenzione. Il lavoro dell'idraulico è così facilitato, con la garanzia per l'utente finale di un prodotto di alta qualità, con ricambi facilmente reperibili nel tempo.

Quality, reliability and simplicity

Kariba® flush concealed cisterns are reliable and suitable for different types of installation (from load-bearing wall to plasterboard), with the quality that characterizes 100% made in Italy. Moreover, floor-standing and wall-hung WC cisterns, can have a maximum capacity of 9 or 6 liters and guarantee water saving. The HD-PE monoblock container and the structure certified to support large weights ensure the robustness of the cisterns. All Kariba cisterns are tested for static tightness and functional testing of the discharge valve mechanism. These products are designed to be quickly assembled (about 10-15 minutes) and maintained. The plumber's work is thus facilitated, with the guarantee for the end user of a high quality product, with spare parts easily available over time.





NORMA-PLUS

Niente più che un fruscio

Nothing more than a rustle

Rubinetto galleggiante extrasilenzioso

NORMA-PLUS è il rubinetto galleggiante progettato e prodotto da Kariba®. Grazie alla tecnologia brevettata **Kariball**, che sfrutta le potenzialità meccaniche di una sfera e le caratteristiche fisiche dell'acqua, NORMA-PLUS è una soluzione estremamente silenziosa. L'azione delle scanalature della sfera, insieme al filtro, favoriscono l'effetto "diffusione" dell'acqua riducendone drasticamente il rumore.

NORMA-PLUS è approvato in **classe acustica 1** dal prestigioso ente tedesco LGA – TUV.

Float-valve extra silent

NORMA-PLUS is the float-valve designed and manufactured by Kariba®. Thanks to **Kariball** patented technology, which exploits the mechanical potential of a sphere and the physical characteristics of water, NORMA-PLUS is an extremely silent solution. The action of the grooves of the sphere, together with the filter, favor the "diffusion" effect of the water, drastically reducing its noise.

NORMA-PLUS is approved in **acoustic class 1** by the prestigious German organization LGA – TUV.



Materie prime di elevata qualità
Consentono funzionalità e durata protratte nel tempo.
Raw materials of the highest quality
To grant functionality and durability.



Raccordi in ottone

Garantiscono ottime prestazioni sia in fase di installazione che di manutenzione.

Brass fittings

They guarantee excellent performance both during installation and maintenance.

Prestazioni garantite e costanti

Il sistema di funzionamento meccanico garantisce prestazioni ottimali anche con pressioni di rete idrica alte o estremamente basse.

Guaranteed performance

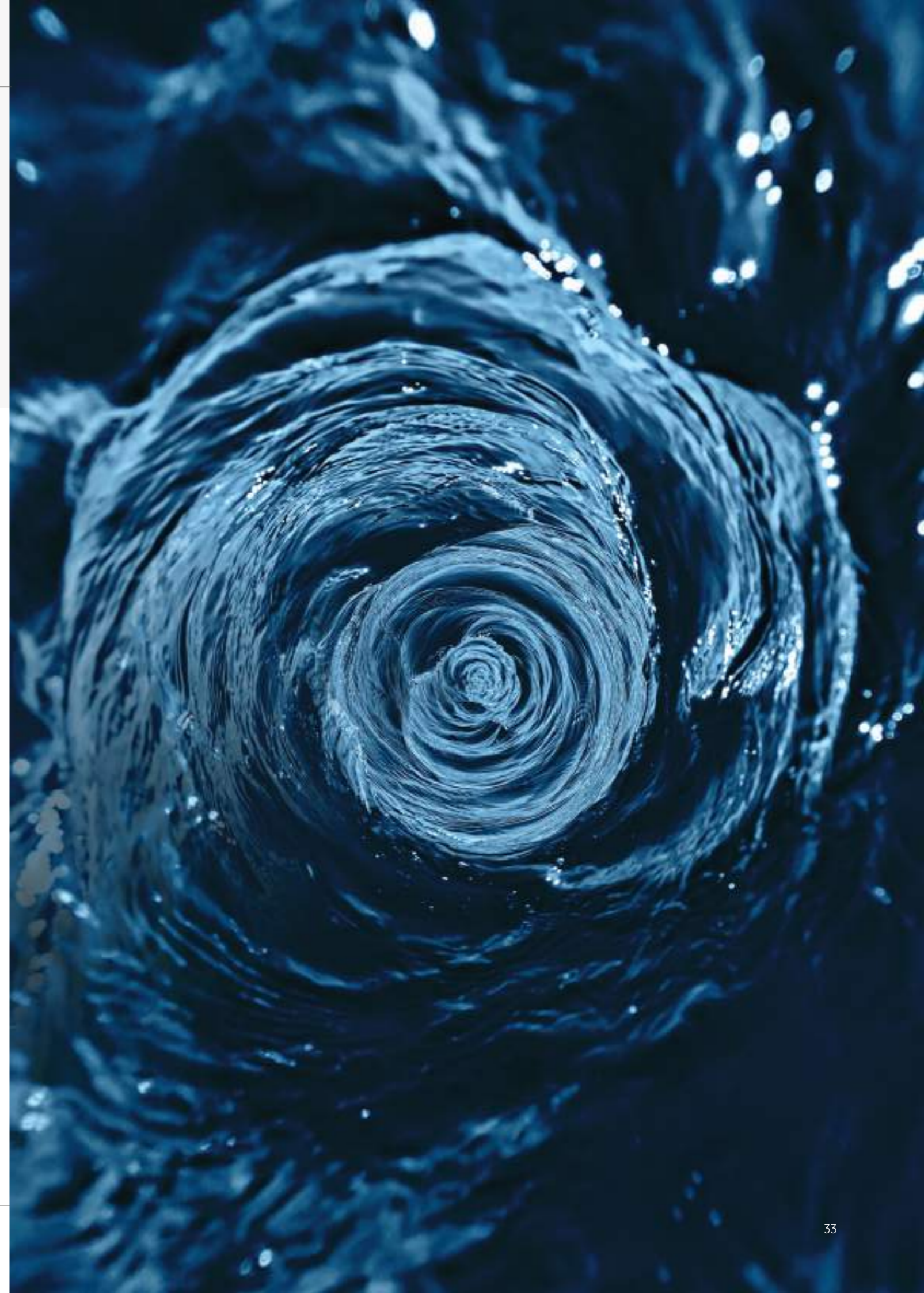
The mechanical system guarantees optimal operating standards even with high or extremely low mains pressures.

Tecnologia brevettata Kariball

Permette l'uniforme distribuzione dell'acqua all'interno della vaschetta attenuando il rumore e contribuisce a filtrare i residui.

Patented Kariball technology

It allows the water to be evenly distributed, attenuating noise and helping to filter out residue.



FLEX VALVE

Manutenzione
semplice e sicura

Simple and safe maintenance



La flessibilità unita alla resistenza del materiale

Realizzata in polipropilene additivato di silicone (PTE), FlexValve è estremamente resistente e flessibile. Grazie alla sua flessibilità l'estrazione in caso di interventi di manutenzione è semplice e sicura. FlexValve è montata su tutte le cassette Kariba®: una valvola universale che facilita anche la gestione della ricambistica.

The flexibility combined with the strength of the material

Made of polypropylene with silicone additive (PTE), FlexValve is extremely resilient and flexible. Thanks to its flexibility, the extraction during maintenance operations is simple and safe. FlexValve is fitted on all Kariba® concealed cisterns: a universal valve that facilitates spare parts management.



OLTRE IL VISIBILE
INIZIA LA
CONCRETEZZA

Beyond the visible
begins the concreteness



CONTENITORE MONOSCOCCA

MONOBLOCK CONTAINER

Contenitore monoscocca PE-HD

La scocca rappresenta l'anima di una cassetta da incasso: qualità, robustezza e tenuta sono caratteristiche fondamentali per evitare di dover affrontare interventi onerosi di muratura e sostituzione della cassetta.

La scocca delle cassette Kariba è realizzata in polietilene ad alta densità che garantisce elevate prestazioni e non ha giunture in quanto soffiata in un pezzo unico (monoscocca), assicurando così la massima tenuta.

HD-PE monoblock container

The container represents the soul of the cistern: quality, robustness and tightness are essential features to avoid costly masonry work and replacement of the cistern.

The container of Kariba cisterns is made of high-performance high-density polyethylene and is seamless as it is blown in one piece (monoblock), thus ensuring maximum tightness.



IMBATTIBILE. INDISTRUTTIBILE.

Unbeatable.
Indestructible.



GUARDA I WATCH
VIDEO TUTORIAL



CONTROPLACCA COUNTER-PLATE



Caratteristiche

- Meccanismo di doppio scarico
- Regolabile a seconda dello spessore del muro
- Doppia regolazione dei flussi di scarico parziale
- Compatibile con tutte le cassette Kariba prodotte dal 2018
- 100% Made in Italy



Features

- Dual flush mechanism
- Adjustable lever according to the depth of the wall
- Two ways to adjust the partial flush
- Suitable for all Kariba concealed cistern from 2018
- 100% Made in Italy

SISTEMA LAGO LAGO SYSTEM



L'evoluzione che semplifica la vita

Evolution that makes life easier

Kariba® introduce LAGO, il pratico ed intuitivo sistema di azionamento dello scarico per cassette da incasso che necessita di un solo click per il montaggio nella cassetta.

Kariba® introduces LAGO, the practical and intuitive flushing activation system that requires just one click to mount the cistern.

VANTAGGI

- Grande semplificazione della fase di start-up in cantiere
- Ancorina già installata sulla valvola: basta collegare i pezzi rossi
- Tre macro intervalli di regolazione:
 - > Posizione 0 (no regolazione): spessore muro 0-4cm
 - > Posizione 1: spessore muro 4-6cm
 - > Posizione 2: spessore muro 6-8cm

ADVANTAGES

- Great simplification of the start-up phase on site
- Anchor already installed on the valve: simply connect the red pieces
- Three macro adjustment ranges:
 - > Position 0 (no adjustment): finished wall thickness 0-4cm
 - > Position 1: finished wall thickness 4-6cm
 - > Position 2: finished wall thickness 6-8cm

LAGO è compatibile con tutte le cassette da incasso Kariba® modello 6E e 9.0 e con le placche comando Aurea, Fidia e Itaka.

LAGO is compatible with all Kariba® concealed cisterns models 6E and 9.0 and with Aurea, Fidia and Itaka control plates.



LA SOLUZIONE PER OGNI TIPO DI INSTALLAZIONE

The solution for every type of installation

La progettazione di un bagno richiede una scelta molto attenta sul sistema di risciacquo. Che si scelga l'installazione in un muro portante o in un muro leggero, Kariba è in grado di rispondere a tutte le esigenze.

The design of a bathroom requires a very careful choice of the flushing systems. Whether you choose installation in a load-bearing wall or in a light wall, Kariba is able to respond to all needs.

SANITARI A PAVIMENTO FLOOR STANDING WC



Monolith 9.0



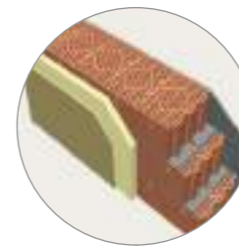
Kariba 6E



SANITARI SOSPESI WALL-HUNG WC



PARETI PORTANTI
LOAD-BEARING WALL



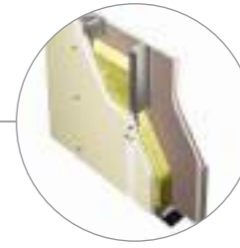
Ekofix 6E
Fix PratiKa 9.0



Smartika 6E*
Smartika 9.0*



Tekno PratiKa 6E
Tekno PratiKa 9.0



CARTONGESSO (*con apposito kit)
E PARETI LEGGERE

PLASTERBOARD (*with special kit),
LIGHT WALL AND
BACK-TO WALL INSTALLATIONS



Kariba 6E

Cassetta da incasso per sanitari WC a pavimento o alla turca.
Ideale per l'integrazione con sanitari di ultima generazione certificati anche per scarichi ridotti.

Concealed cistern suitable for floor-standing WC and squat WC.
It is designed to be integrated with the latest models of WC, made to flush with smaller quantities of water.



PER SANITARI A PAVIMENTO (O ALLA TURCA con prolunga dedicata)
FOR FLOOR-STANDING WC (AND SQUAT WC with a dedicated extension pipe)



CAPACITÀ 6LT (REGOLABILE A 4,5LT)
6LT IN-WALL CISTERN (ADJUSTABLE TO 4.5LT)



DOPPIO SCARICO CON SCARICO PARZIALE REGOLABILE (DA 2,5 A 3,5LT)
DUAL FLUSH WITH ADJUSTABLE PARTIAL FLUSH (FROM 2.5 TO 3.5LT)



MANUTENZIONE IN 3 MINUTI
MAINTENANCE OPERATIONS IN 3 MINUTES



OPERAZIONI DI MONTAGGIO IN 8 MINUTI
ASSEMBLY OPERATIONS IN 8 MINUTES



FLEXVALVE



CONTENITORE MONOSCOCCA
MONOBLOCK CONTAINER



SISTEMA LAGO
LAGO SYSTEM



GALLEGGIANTE NORMA-PLUS
NORMA-PLUS FLOAT VALVE



100% MADE IN ITALY



Caratteristiche

- Contenitore monoscocca da 6lt in PE ad alta densità con spessore nominale 85mm e senza punti di giuntura
- Riparabile in caso di foratura accidentale
- Rete di fissaggio porta intonaco (in base al codice)
- Coibentazione in PE reticolato a cellule chiuse anticondensa e antirumore, termo isolante, con resistenza termica -40°C +90°C
- FlexValve: valvola di scarico con guarnizione di fondo in silicone. Realizzata in polipropilene additivato di silicone (PTE)
- Galleggiante di carico Norma-Plus classe acustica 1 regolabile tra 6 e 4.5lt
- Componenti ispezionabili ed estraibili senza l'ausilio di alcuna attrezzatura

Features

- 6 liters PEHD monoblock container with 85mm nominal thickness and without junction points
- Repairable in case of accidental drilling
- Plaster fixing net (according to the code)
- Extruded closed-cell PE insulation, anti-condensate and soundproofing with thermal resistance -40°C +90°C
- FlexValve: discharge valve with silicon gasket. Made of polypropylene with silicone additive (PTE)
- Norma-Plus float valve, acoustic class 1, adjustable between 6 and 4.5lt
- Maintenance operations without using tools

Dotazioni di serie

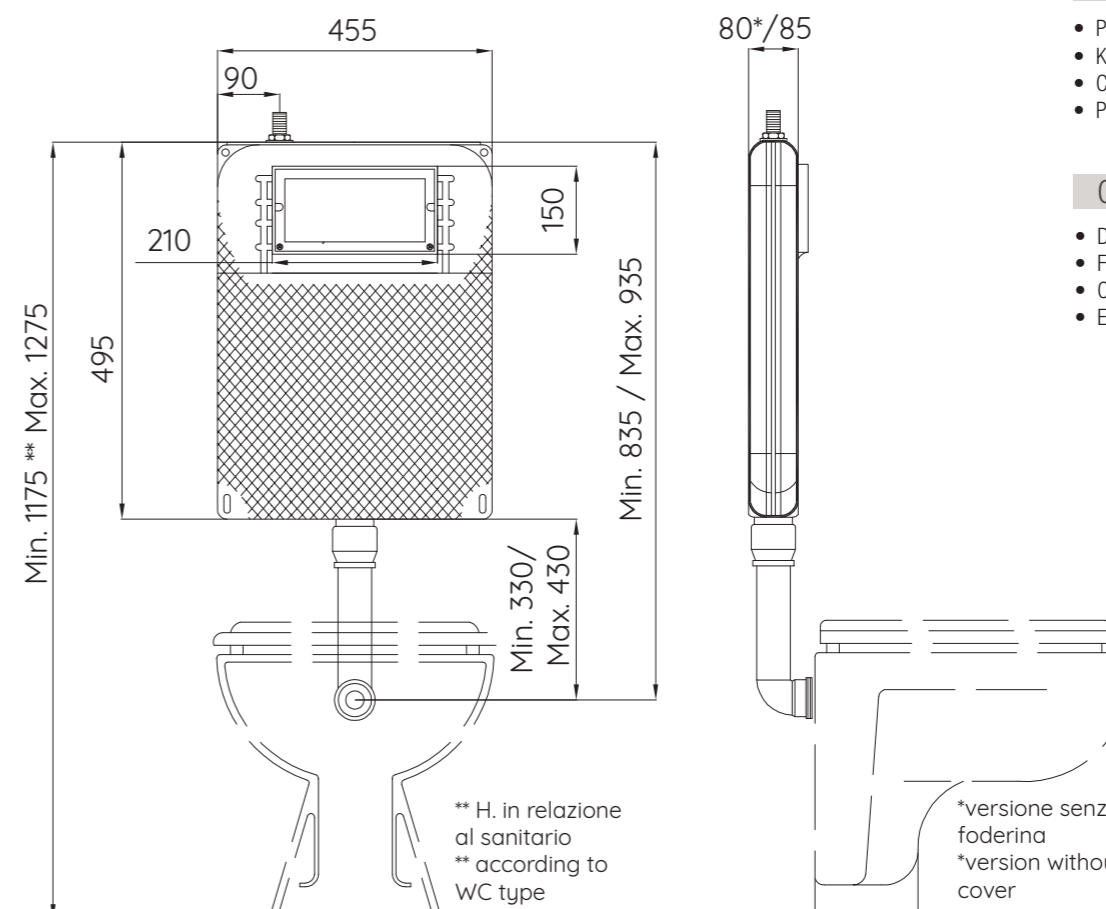
- Rubinetto d'arresto 3/8"-3/8" completo con raccordo 1/2"-3/8"
- Tubo di scarico regolabile fino a 100mm con copertura in polistirolo e guarnizione conica
- Dima per piastrellatura/protezione cantiere contro i residui da muratura

NECESSITÀ DI INTEGRAZIONE CON LA CONTROPLACCA DUO COD. 317010

Standard supply

- Brass stop valve 3/8"-3/8" including fitting 1/2"-3/8"
- Discharge pipe adjustable up to 100mm, equipped with polystyrene cover and conic gasket
- Protection template to shape perimeter of tiles or plaster

IT NEEDS TO BE INTEGRATED WITH DUAL COUNTERPLATE COD. 317010



Non in dotazione

- Placca Aurea/Fidia/Itaka
- Kit di fissaggio
- Cannotto con rosone
- Prolunga per turca

On demand

- Dual flush plate Aurea/Fidia/Itaka
- Fixing kit
- Connection pipe for WC
- Extension pipe for squat WC

Smartika 6E

Modulo di installazione per sanitari sospesi completo di cassetta da incasso Kariba 6E da 4,5/6 litri.

Per installazioni in muratura portante, muratura portante pre-esistente, pareti leggere e cartongesso in base allo specifico kit a corredo.

Mounting frame for wall-hung WC equipped with Kariba 6E cistern (4,5/6lt).

According to the specific kit supplied, Smartika is suitable for load-bearing installations, pre-existing load-bearing installations, lightweight walls, and plasterboard.



PER SANITARI SOSPESI
FOR WALL-HUNG WC



PER MURI PORTANTI, LEGGERI, CARTONGESSO (IN BASE AL KIT A CORREDO)
SUITABLE FOR LOAD-BEARING WALLS, LIGHTWEIGHT WALLS AND
PLASTERBOARD (ACCORDING TO THE SPECIFIC KIT SUPPLIED)



CAPACITÀ 6LT (REGOLABILE A 4,5LT)
6LT IN-WALL CISTERN (ADJUSTABLE TO 4.5LT)



DOBPIO SCARICO CON SCARICO PARZIALE REGOLABILE (DA 2,5 A 3,5LT)
DUAL FLUSH WITH ADJUSTABLE PARTIAL FLUSH (FROM 2.5 TO 3.5LT)



MANUTENZIONE IN 5 MINUTI
MAINTENANCE OPERATIONS IN 5 MINUTES



OPERAZIONI DI MONTAGGIO IN 5 MINUTI
ASSEMBLY OPERATIONS IN 5 MINUTES



FLEXVALVE



CONTENITORE MONOSCOCCA
MONOBLOCK CONTAINER



SISTEMA LAGO
LAGO SYSTEM



GALLEGGIANTE NORMA-PLUS
NORMA-PLUS FLOAT VALVE



100% MADE IN ITALY



Caratteristiche della struttura

- Telaio in acciaio verniciato
- Spessore struttura 95mm, complessivo 100mm
- Struttura certificata secondo le vigenti normative UNI EN 977/1-997-89500/2 per resistere a 400 kg se installata correttamente

Caratteristiche della cassetta

- Contenitore monoscocca da 6lt in PE ad alta densità senza punti di giunzione
- Riparabile in caso di foratura accidentale
- Rete di fissaggio porta intonaco
- Coibentazione in PE reticolato a cellule chiuse anticondensa e antirumore, termo isolante, con resistenza termica -40°C +90°C
- FlexValve: valvola di scarico con guarnizione di fondo in silicone. Realizzata in polipropilene additivato di silicone (PTE)
- Galleggiante di carico Norma-Plus classe acustica 1 regolabile tra 6 e 4,5lt
- Componenti ispezionabili ed estraibili senza l'ausilio di alcuna attrezzatura

Structure features

- Painted steel frame
- Thickness of the frame 95mm, overall thickness 100mm
- Structure certified to bear 400kg according to standards UNI EN 977/1-997-89500/2 if installed correctly

Cistern features

- 6 liters HDPE monoblock container without junction points
- Repairable in case of accidental drilling
- Plaster fixing net
- Extruded closed-cell PE insulation, anti-condensate and soundproofing with thermal resistance -40°C +90°C
- FlexValve: discharge valve with silicon gasket. Made of polypropylene with silicone additive (PTE)
- Norma-Plus float valve, acoustic class 1, adjustable between 6 and 4.5lt
- Maintenance operations without using tools

Dotazioni di serie

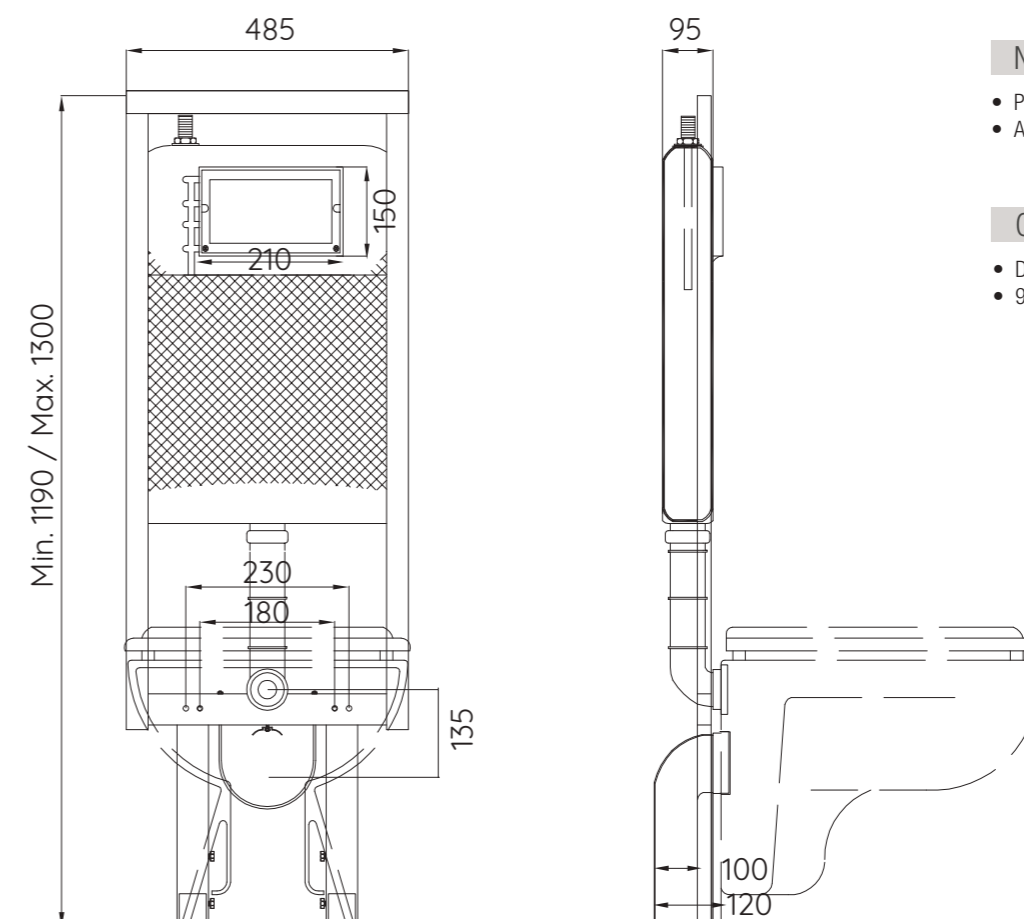
- Telaio in acciaio verniciato
- Cassetta Kariba 6E prefissata
- Staffe di fissaggio
- Interassi di fissaggio al WC per barre filettate M12 regolabili a 180mm e 230mm
- Barre filettate da M12 per fissaggio WC
- Kit di fissaggio e canotto per collegamento al WC sospeso
- Manicotto allacciamento nero ø 90mm con guarnizione
- Curva di scarico 90° nera ø 90mm o 100mm o 110mm (secondo il modello)
- Kit di fissaggio e assemblaggio per rubinetto d'arresto 3/8"-3/8" completo di raccordo 1/2"-3/8"
- Dima per piastrellatura/protezione cantiere contro i residui da muratura
- Tappi di protezione per tubo di cacciata

NECESSITÀ DI INTEGRAZIONE CON LA
CONTROPLACCA DUO COD. 317010

Standard supply

- Painted steel frame
- Kariba 6E concealed cistern installed on the frame
- Fixing brackets
- 180-230mm adjustable WC fixing
- M12 threaded bars for WC fixing
- Fitting kit and pipe for connection to wall-hung WC
- ø 90mm black sleeve with gasket
- 90° outlet black bend ø 90mm 100 and 110mm with reference to request
- Fixing and assembly kit
- Brass stop valve 3/8"-3/8" including fitting 1/2"-3/8"
- Protection template to shape perimeter of tiles or plaster
- Protection cover for elbow and discharge pipe

IT NEEDS TO BE INTEGRATED WITH
DUAL COUNTERPLATE COD. 317010



Non in dotazione

- Placca Aurea/Fidia/Itaka
- Adattatore 90/100mm

On demand

- Dual flush plate Aurea/Fidia/Itaka
- 90-100mm adaptor

EKofix 6E

Modulo di installazione autoportante per sanitari sospesi completo di cassetta da incasso Kariba 6E da 4,5/6 litri per installazioni con pareti portanti. Non adatto per pareti leggere o in cartongesso.

Mounting frame for wall-hung WC equipped with Kariba 6E cistern (4,5/6lt). Suitable for load-bearing installations. Not suitable for lightweight walls and plasterboard.



PER SANITARI SOSPESI
FOR WALL-HUNG WC



PER MURI PORTANTI
SUITABLE FOR LOAD-BEARING WALLS



CAPACITÀ 6LT (REGOLABILE A 4,5LT)
6LT IN-WALL CISTERN (ADJUSTABLE TO 4.5LT)



DOPPIO SCARICO CON SCARICO PARZIALE REGOLABILE (DA 2,5 A 3,5LT)
DUAL FLUSH WITH ADJUSTABLE PARTIAL FLUSH (FROM 2.5 TO 3.5LT)



MANUTENZIONE IN 5 MINUTI
MAINTENANCE OPERATIONS IN 5 MINUTES



OPERAZIONI DI MONTAGGIO IN 8 MINUTI
ASSEMBLY OPERATIONS IN 8 MINUTES



FLEXVALVE



CONTENITORE MONOSCOCCA
MONOBLOCK CONTAINER



SISTEMA LAGO
LAGO SYSTEM



GALLEGGIANTE NORMA-PLUS
NORMA-PLUS FLOAT VALVE



100% MADE IN ITALY



Caratteristiche della struttura

- Telaio in acciaio galvanizzato
- Spessore 80mm per pareti da 100mm
- Struttura certificata secondo le vigenti normative UNI EN 977/1-997-89500/2 per resistere a 400 kg se installata correttamente

Caratteristiche della cassetta

- Contenitore monoscocca da 6lt in PE ad alta densità senza punti di giunzione
- Riparabile in caso di foratura accidentale
- Rete di fissaggio porta intonaco
- Coibentazione in PE reticolato a cellule chiuse anticondensa e antirumore, termo isolante, con resistenza termica -40°C +90°C
- FlexValve: valvola di scarico con guarnizione di fondo in silicone. Realizzata in polipropilene additivato di silicone (PTE)
- Galleggiante di carico Norma-Plus classe acustica 1 regolabile tra 6 e 4,5lt
- Componenti ispezionabili ed estraibili senza l'ausilio di alcuna attrezzatura

Structure features

- Galvanized steel frame
- 80 mm thickness for 100 mm walls
- Structure certified to bear 400kg according to standards UNI EN 977/1-997-89500/2 if installed correctly

Cistern features

- 6 liters HDPE monoblock container without junction points
- Repairable in case of accidental drilling
- Plaster fixing net
- Extruded closed-cell PE insulation, anti-condensate and soundproofing with thermal resistance -40°C +90°C
- FlexValve: discharge valve with silicon gasket. Made of polypropylene with silicone additive (PTE)
- Norma-Plus float valve, acoustic class 1, adjustable between 6 and 4.5lt
- Maintenance operations without using tools

Dotazioni di serie

- Telaio galvanizzato anti-corrosione spessore metallico 2mm con 8 punti di ancoraggio
- Cassetta Kariba 6E fissata su telaio
- Interassi di fissaggio al WC per barre filettate M12 regolabili a 180mm e 230mm
- Barre filettate da M12 per fissaggio WC
- Kit di fissaggio e cannotto per collegamento al WC sospeso
- Manicotto allacciamento nero ø 90mm con guarnizione
- Curva di scarico 90° nera ø 90mm o 100mm o 110mm
- Kit di fissaggio e assemblaggio
- Rubinetto d'arresto 3/8"-3/8" completo con raccordo 1/2"-3/8"
- Dima per piastrellatura/ protezione cantiere contro i residui da muratura
- Tappi di protezione per tubo di cacciata

NECESSITÀ DI INTEGRAZIONE CON LA CONTROPLACCA DUO COD. 317010

Standard supply

- Galvanized metal frame thickness 2mm with 8 fixing points
- Kariba 6E concealed cistern installed on the frame
- 180-230mm adjustable WC fixing
- M12 threaded bars for WC fixing
- Fixing kit and pipe for connection to wall-hung WC
- ø 90mm black sleeve with gasket
- 90° outlet black bend ø 90mm or 100mm or 110mm
- Fixing and assembly kit including fitting 1/2"-3/8"
- Protection template to shape perimeter of tiles or plaster
- Protection cover for elbow and discharge pipe

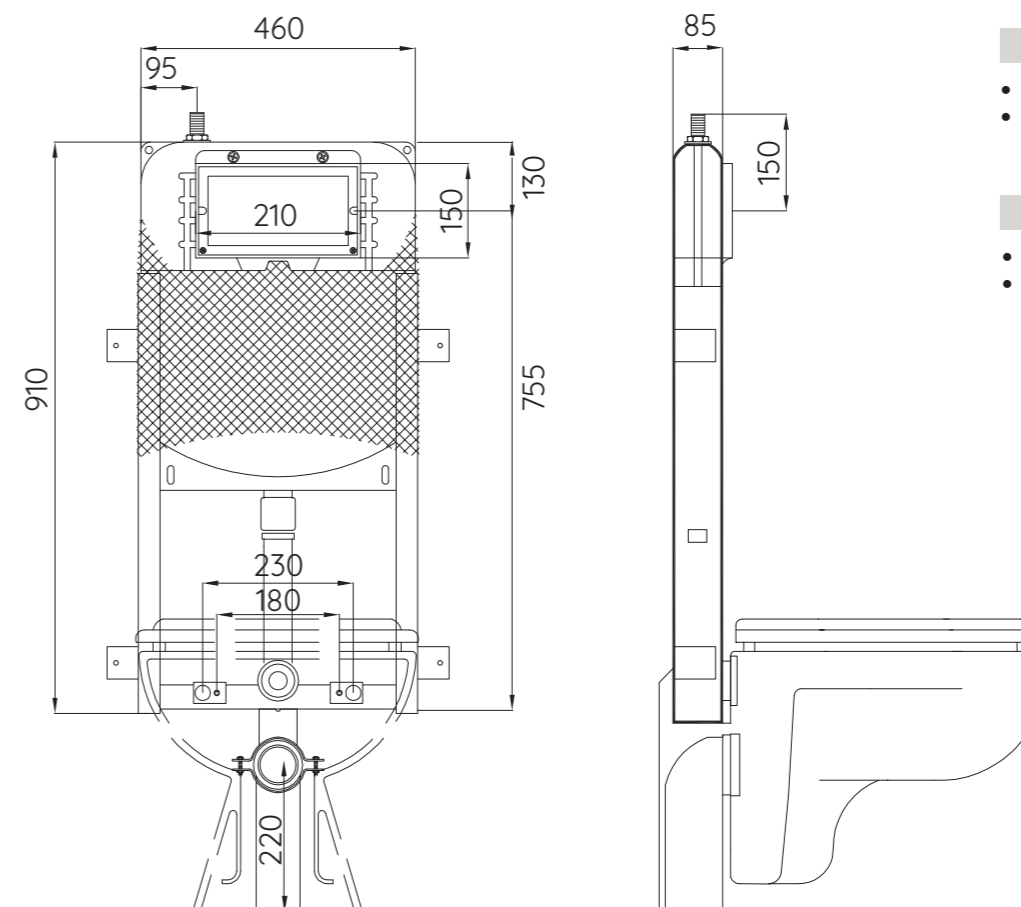
IT NEEDS TO BE INTEGRATED WITH DUAL COUNTERPLATE COD. 317010

Non in dotazione

- Placca Aurea/Fidia/Itaka
- Adattatore 90/100mm

On demand

- Dual flush plate Aurea/Fidia/Itaka
- 90-100mm adaptor



Tekno PratiKa 6E

Modulo di installazione per sanitari sospesi completo di cassetta da incasso Kariba 6E da 4,5/6 litri. Per installazioni in muratura portante, muratura portante pre-esistente, pareti leggere e cartongesso.

Mounting frame for wall-hung WC equipped with Kariba 6E cistern (4,5/6lt). Suitable for load-bearing installations, pre-existing load-bearing installations, lightweight walls, and plasterboard.



PER SANITARI SOSPESI
FOR WALL-HUNG WC



PER MURI PORTANTI, LEGGERI, CARTONGESSO
FOR LOAD-BEARING WALLS, LIGHTWEIGHT WALLS AND PLASTERBOARD



CAPACITÀ 6LT (REGOLABILE A 4,5LT)
6LT IN-WALL CISTERN (ADJUSTABLE TO 4.5LT)



DOPPIO SCARICO CON SCARICO PARZIALE REGOLABILE (DA 2,5 A 3,5LT)
DUAL FLUSH WITH ADJUSTABLE PARTIAL FLUSH (FROM 2.5 TO 3.5LT)



MANUTENZIONE IN 10 MINUTI
MAINTENANCE OPERATIONS IN 10 MINUTES



OPERAZIONI DI MONTAGGIO IN 5 MINUTI
ASSEMBLY OPERATIONS IN 5 MINUTES



FLEXVALVE



CONTENITORE MONOSCOCCA
MONOBLOCK CONTAINER



SISTEMA LAGO
LAGO SYSTEM



GALLEGGIANTE NORMA-PLUS
NORMA-PLUS FLOAT VALVE



100% MADE IN ITALY



Caratteristiche della struttura

- Telaio in acciaio tubolare verniciato
- Spessore complessivo 100mm
- Struttura certificata secondo le vigenti normative UNI EN 977/1-997-89500/2 per resistere a 400 kg se installata correttamente

Caratteristiche della cassetta

- Contenitore monosocca da 6lt in PE ad alta densità senza punti di giunzione
- Riparabile in caso di foratura accidentale
- Rete di fissaggio porta intonaco
- Coibentazione in PE reticolato a cellule chiuse anticondensa e antirumore, termo isolante, con resistenza termica -40°C +90°C
- FlexValve: valvola di scarico con guarnizione di fondo in silicone. Realizzata in polipropilene additivato di silicone (PTE)
- Galleggiante di carico Norma-Plus classe acustica 1 regolabile tra 6 e 4,5lt
- Componenti ispezionabili ed estraibili senza l'ausilio di alcuna attrezzatura

Structure features

- Tubular painted steel frame
- Overall thickness 100mm
- Structure certified to bear 400kg according to standards UNI EN 977/1-997-89500/2 if installed correctly

Cistern features

- 6 liters HDPE monoblock container without junction points
- Repairable in case of accidental drilling
- Plaster fixing net
- Extruded closed-cell PE insulation, anti-condensate and soundproofing with thermal resistance -40°C +90°C
- FlexValve: discharge valve with silicon gasket. Made of polypropylene with silicone additive (PTE)
- Norma-Plus float valve, acoustic class 1, adjustable between 6 and 4.5lt
- Maintenance operations without using tools

Dotazioni di serie

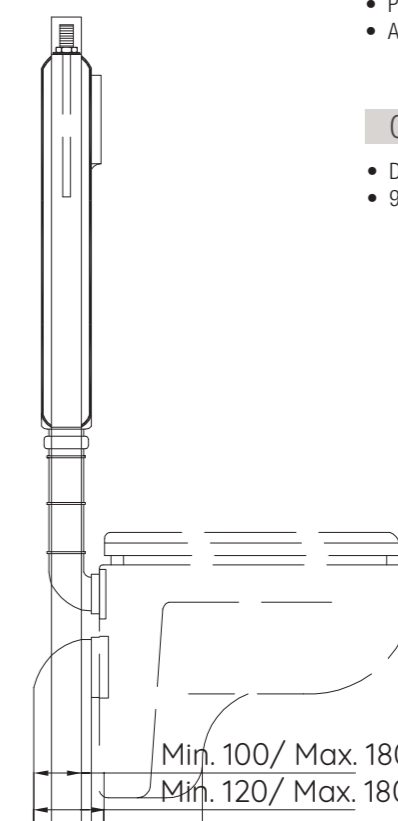
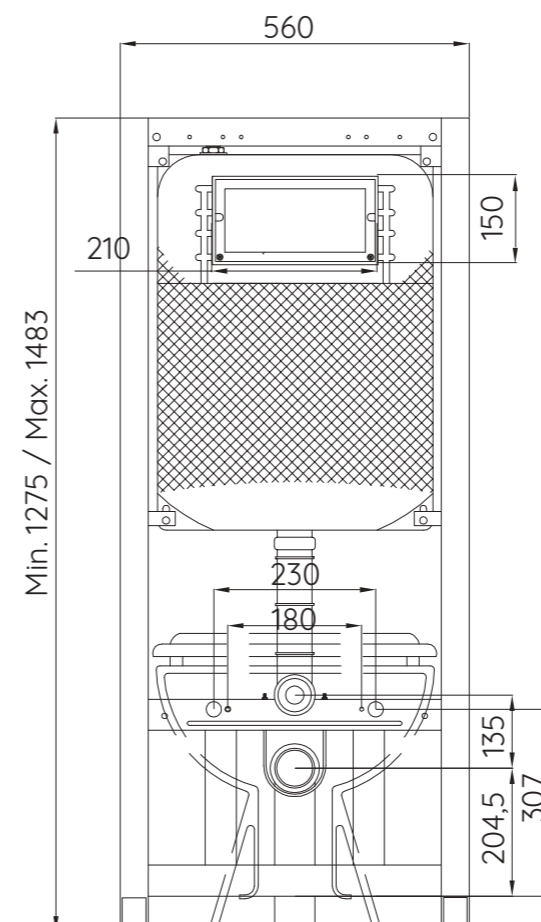
- Telaio tubolare in acciaio verniciato
- Cassetta Kariba 6E
- Staffe di fissaggio
- Interassi di fissaggio al WC per barre filettate M12 regolabili a 180mm e 230mm
- Barre filettate da M12 per fissaggio WC
- Cannaletto e kit di fissaggio per collegamento al WC sospeso
- Manicotto allacciamento nero ø 90mm con guarnizione
- Curva di scarico 90° nera ø 90mm o 100mm o 110mm
- Kit di fissaggio e assemblaggio
- Rubinetto d'arresto 3/8"-3/8" completo con raccordo 1/2"-3/8"
- Dima per piastrellatura/protezione cantiere contro i residui da muratura
- Tappi di protezione per tubo di cacciata

NECESSITÀ DI INTEGRAZIONE CON LA CONTROPLACCA DUO COD. 317010

Standard supply

- Painted tubular steel frame
- Kariba 6E concealed cistern
- Fixing brackets
- 180-230mm adjustable WC fixing
- M12 threaded bars for WC fixing
- Fitting kit and pipe for connection to wall-hung WC
- ø 90mm black sleeve with gasket
- 90° outlet black bend ø 90mm or 100mm or 110mm
- Fixing and assembly kit
- Brass stop valve 3/8"-3/8" including fitting 1/2"-3/8"
- Protection template to shape perimeter of tiles or plaster
- Protection cover for elbow and discharge pipe

IT NEEDS TO BE INTEGRATED WITH DUAL COUNTERPLATE COD. 317010



Non in dotazione

- Placca Aurea/Fidia/Itaka
- Adattatore 90/100mm

On demand

- Dual flush plate Aurea/Fidia/Itaka
- 90-100mm adaptor

Monolith 9.0

Cassetta da incasso per sanitari WC a pavimento o alla turca.
Ideale per l'integrazione con sanitari di ultima generazione certificati anche per scarichi ridotti.

Concealed cistern suitable for floor-standing WC and squat WC.
It is designed to be integrated with the latest models of WC, made to flush with smaller quantities of water.



PER SANITARI A PAVIMENTO (O ALLA TURCA con prolunga dedicata)
FOR FLOOR STANDING WC (AND SQUAT WC with a dedicated extension pipe)



CAPACITÀ 9LT (REGOLABILE A 6LT)
9LT IN-WALL CISTERN (ADJUSTABLE TO 6LT)



DOPPIO SCARICO CON SCARICO PARZIALE REGOLABILE (DA 2,5 A 3,5LT)
DUAL FLUSH WITH ADJUSTABLE PARTIAL FLUSH (FROM 2.5 TO 3.5LT)



MANUTENZIONE IN 3 MINUTI
MAINTENANCE OPERATIONS IN 3 MINUTES



OPERAZIONI DI MONTAGGIO IN 8 MINUTI
ASSEMBLY OPERATIONS IN 8 MINUTES



FLEXVALVE



CONTENITORE MONOSCOCCA
MONOBLOCK CONTAINER



SISTEMA LAGO
LAGO SYSTEM



GALLEGGIANTE NORMA-PLUS
NORMA-PLUS FLOAT VALVE



100% MADE IN ITALY



Caratteristiche

- Contenitore monoscocca da 9lt in PE ad alta densità con spessore nominale 80mm e senza punti di giuntura
- Riparabile in caso di foratura accidentale
- Rete di fissaggio porta intonaco (in base al codice)
- Coibentazione in PE reticolato a cellule chiuse anticondensa e antirumore, termo isolante, con resistenza termica -40°C +90°C
- FlexValve: valvola di scarico con guarnizione di fondo in silicone. Realizzata in polipropilene additivato di silicone (PTE)
- Galleggiante di carico Norma-Plus classe acustica 1 regolabile tra 9 e 6lt
- Componenti ispezionabili ed estraibili senza l'ausilio di alcuna attrezzatura

Features

- 9 liters HDPE monoblock container with 80mm nominal thickness and without junction points
- Repairable in case of accidental drilling
- Plaster fixing net (according to the code)
- Extruded closed-cell PE insulation, anti-condensate and soundproofing with thermal resistance -40°C +90°C
- FlexValve: discharge valve with silicon gasket. Made of polypropylene with silicone additive (PTE)
- Norma-Plus float valve, acoustic class 1, adjustable between 9 and 6lt
- Maintenance operations without using tools

Dotazioni di serie

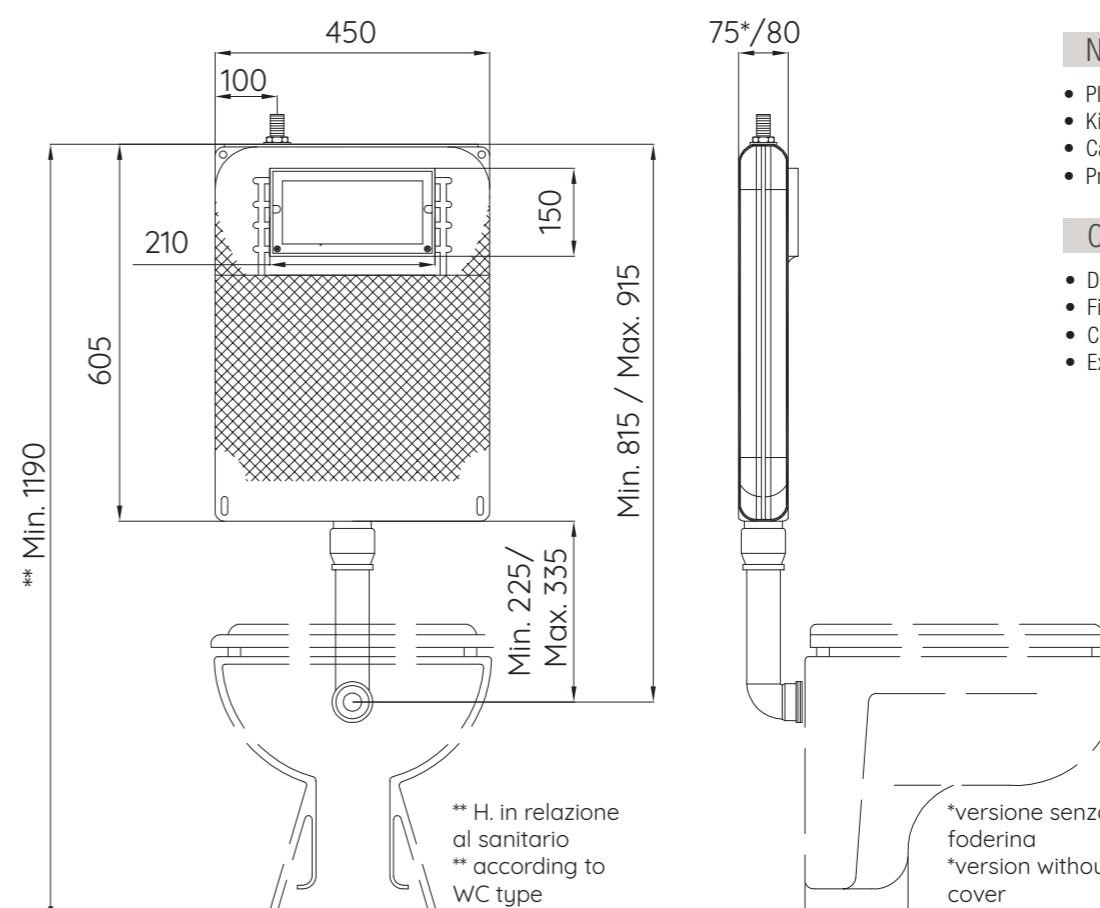
- Rubinetto d'arresto 3/8"-3/8" completo con raccordo 1/2"-3/8"
- Tubo di scarico regolabile fino a 100mm con copertura in polistirolo e guarnizione conica
- Dima per piastrellatura/protezione cantiere contro i residui da muratura

NECESSITÀ DI INTEGRAZIONE CON LA CONTROPLACCA DUO COD. 317010

Standard supply

- Brass stop valve 3/8"-3/8" including fitting 1/2"-3/8"
- Discharge pipe adjustable up to 100mm, equipped with polystyrene cover and conic gasket
- Protection template to shape perimeter of tiles or plaster

IT NEEDS TO BE INTEGRATED WITH DUAL COUNTERPLATE COD. 317010



Non in dotazione

- Placca Aurea/Fidia/Itaka
- Kit di fissaggio
- Cannotto con rosone
- Prolunga per turca

On demand

- Dual flush plate Aurea/Fidia/Itaka
- Fixing kit
- Connecting pipe for WC
- Extension pipe for squat WC

Smartika 9.0

Modulo di installazione per sanitari sospesi completo di cassetta da incasso Monolith 9.0 da 9/6 litri.

Per installazioni in muratura portante, muratura portante pre-esistente, pareti leggere e cartongesso in base allo specifico kit a corredo.

Mounting frame for wall-hung WC equipped with Monolith 9.0 cistern (9/6lt).

According to the specific kit supplied, Smartika is suitable for load-bearing installations, pre-existing load-bearing installations, lightweight walls, and plasterboard.



PER SANITARI SOSPESI
FOR WALL-HUNG WC



PER MURI PORTANTI, LEGGERI, CARTONGESSO
(IN BASE AL KIT A CORREDO)
SUITABLE FOR LOAD-BEARING WALLS, LIGHTWEIGHT WALLS AND
PLASTERBOARD (ACCORDING TO THE SPECIFIC KIT SUPPLIED)



CAPACITÀ 9LT (REGOLABILE A 6LT)
9LT IN-WALL CISTERN (ADJUSTABLE TO 6LT)



DOBPIO SCARICO CON SCARICO PARZIALE REGOLABILE (DA 2,5 A 3,5LT)
DUAL FLUSH WITH ADJUSTABLE PARTIAL FLUSH (FROM 2.5 TO 3.5LT)



MANUTENZIONE IN 5 MINUTI
MAINTENANCE OPERATIONS IN 5 MINUTES



OPERAZIONI DI MONTAGGIO IN 5 MINUTI
ASSEMBLY OPERATIONS IN 5 MINUTES



FLEXVALVE



CONTENITORE MONOSCOCCA
MONOBLOCK CONTAINER



SISTEMA LAGO
LAGO SYSTEM



GALLEGGIANTE NORMA-PLUS
NORMA-PLUS FLOAT VALVE



100% MADE IN ITALY



Caratteristiche della struttura

- Telaio in acciaio verniciato
- Spessore struttura 95 mm, complessivo 100mm
- Struttura certificata secondo le vigenti normative UNI EN 977/1-997-89500/2 per resistere a 400 kg se installata correttamente

Caratteristiche della cassetta

- Contenitore monoscocca da 9lt in PE ad alta densità senza punti di giunzione
- Riparabile in caso di foratura accidentale
- Rete di fissaggio porta intonaco
- Coibentazione in PE reticolato a cellule chiuse anticondensa e antirumore, termo isolante, con resistenza termica -40°C +90°C
- FlexValve: valvola di scarico con guarnizione di fondo in silicone. Realizzata in polipropilene additivato di silicone (PTE)
- Galleggiante di carico Norma-Plus classe acustica 1 regolabile tra 9 e 6lt
- Componenti ispezionabili ed estraibili senza l'ausilio di alcuna attrezzatura

Structure features

- Painted steel frame
- Thickness of the frame 95mm, overall thickness 100mm
- Structure certified to bear 400kg according to standards UNI EN 977/1-997-89500/2 if installed correctly

Cistern features

- 9 liters HDPE monoblock container without junction points
- Repairable in case of accidental drilling
- Plaster fixing net
- Extruded closed-cell PE insulation, anti-condensate and soundproofing with thermal resistance -40°C +90°C
- FlexValve: discharge valve with silicon gasket. Made of polypropylene with silicone additive (PTE)
- Norma-Plus float valve, acoustic class 1, adjustable between 9 and 6lt
- Maintenance operations without using tools

Dotazioni di serie

- Telaio in acciaio verniciato
- Cassetta Monolith 9.0 prefissata
- Staffe di fissaggio
- Interassi di fissaggio al WC per barre filettate M12 regolabili a 180mm e 230mm
- Barre filettate da M12 per fissaggio WC
- Kit di fissaggio e canotto per collegamento al WC sospeso
- Manicotto allacciamento nero ø 90mm con guarnizione
- Curva di scarico 90° nera ø 90mm 100 mm o 110 mm (secondo il modello)
- Kit di fissaggio e assemblaggio per rubinetto d'arresto 3/8"-3/8" completo di raccordo 1/2"-3/8"
- Dima per piastrellatura/protezione cantiere contro i residui da muratura
- Tappi di protezione per tubo di cacciata

NECESSITÀ DI INTEGRAZIONE CON LA
CONTROPLACCA DUO COD. 317010

Standard supply

- Painted steel frame
- Monolith 9.0 concealed cistern locked on the frame
- Fixing brackets
- 180-230mm adjustable WC fixing
- M12 threaded bars for WC fixing
- Fitting kit and pipe for connection to wall-hung WC
- ø 90mm black sleeve with gasket
- 90° outlet black bend ø 90mm 100 and 110mm with reference to request
- Fixing and assembly kit
- Brass stop valve 3/8"-3/8" including fitting 1/2"-3/8"
- Protection template to shape perimeter of tiles or plaster
- Protection cover for elbow and discharge pipe

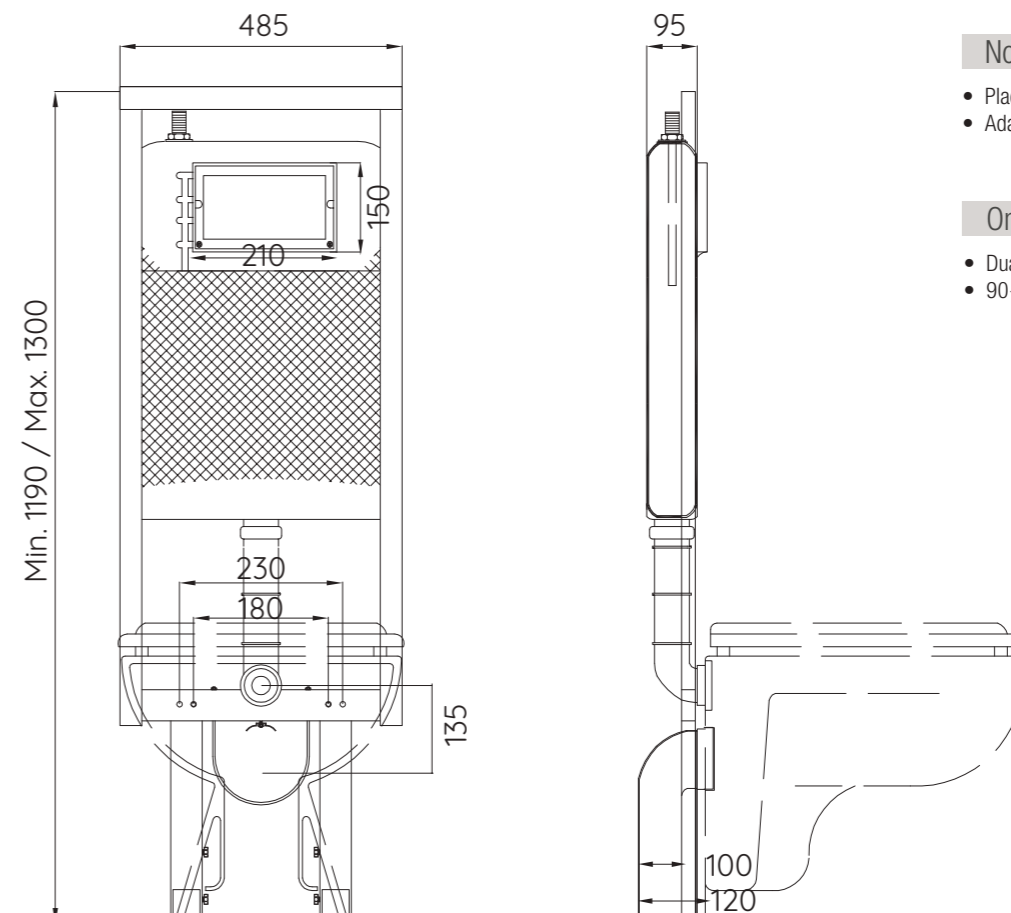
IT NEEDS TO BE INTEGRATED WITH
DUAL COUNTERPLATE COD. 317010

Non in dotazione

- Placca Aurea/Fidia/Itaka
- Adattatore 90/100mm

On demand

- Dual flush plate Aurea/Fidia/Itaka
- 90-100mm adaptor



Fix PratiKa 9.0

Modulo di installazione per sanitari sospesi completo di cassetta da incasso Monolith 9.0 da 6/9 litri per installazioni con pareti portanti. Non adatto per pareti leggere o in cartongesso.

Mounting frame for wall-hung WC equipped with Monolith 9.0 cistern (6/9lt). Suitable for load-bearing installations. Not suitable for lightweight walls and plasterboard.



PER SANITARI SOSPESI
FOR WALL-HUNG WC



PER MURI PORTANTI
SUITABLE FOR LOAD-BEARING WALLS



CAPACITÀ 9LT (REGOLABILE A 6LT)
9LT IN-WALL CISTERN (ADJUSTABLE TO 6LT)



DOPPIO SCARICO CON SCARICO PARZIALE REGOLABILE (DA 2,5 A 3,5LT)
DUAL FLUSH WITH ADJUSTABLE PARTIAL FLUSH (FROM 2.5 TO 3.5LT)



MANUTENZIONE IN 5 MINUTI
MAINTENANCE OPERATIONS IN 5 MINUTES



OPERAZIONI DI MONTAGGIO IN 8 MINUTI
ASSEMBLY OPERATIONS IN 8 MINUTES



FLEXVALVE



CONTENITORE MONOSCOCCA
MONOCOQUE CONTAINER



SISTEMA LAGO
LAGO SYSTEM



GALLEGGIANTE NORMA-PLUS
NORMA-PLUS FLOAT VALVE



100% MADE IN ITALY



Caratteristiche della struttura

- Telaio in acciaio galvanizzato
- Spessore 80mm per pareti da 100mm
- Struttura certificata secondo le vigenti normative UNI EN 977/1-997-89500/2 per resistere a 400 kg se murata correttamente

Caratteristiche della cassetta

- Contenitore monoscocca da 9lt in PE ad alta densità senza punti di giunzione
- Riparabile in caso di foratura accidentale
- Rete di fissaggio porta intonaco
- Coibentazione in PE reticolato a cellule chiuse anticondensa e antirumore, termo isolante, con resistenza termica -40°C +90°C
- FlexValve: valvola di scarico con guarnizione di fondo in silicone. Realizzata in polipropilene additivato di silicone (PTE)
- Galleggiante di carico Norma-Plus classe acustica 1 regolabile tra 9 e 6lt
- Componenti ispezionabili ed estraibili senza l'ausilio di alcuna attrezzatura

Structure features

- Galvanized steel frame
- 80 mm thickness for 100 mm walls
- Structure certified to bear 400kg according to standards UNI EN 977/1-997-89500/2 if installed correctly

Cistern features

- 9 liters HDPE monoblock container without junction points
- Repairable in case of accidental drilling
- Plaster fixing net
- Extruded closed-cell PE insulation, anti-condensate and soundproofing with thermal resistance -40°C +90°C
- FlexValve: discharge valve with silicon gasket. Made of polypropylene with silicone additive (PTE)
- Norma-Plus float valve, acoustic class 1, adjustable between 9 and 6lt
- Maintenance operations without using tools

Dotazioni di serie

- Telaio galvanizzato anti-corrosione spessore metallico 2mm con 8 punti di ancoraggio
- Cassetta Monolith 9.0 fissata su telaio
- Interassi di fissaggio al WC per barre filettate M12 regolabili a 180mm e 230mm
- Barre filettate da M12 per fissaggio WC
- Kit di fissaggio e canotto per collegamento al WC sospeso
- Manicotto allacciamento nero ø 90mm con guarnizione
- Curva di scarico 90° nera ø 90mm o 100mm o 110mm
- Kit di fissaggio e assemblaggio
- Rubinetto d'arresto 3/8"-3/8" completo con raccordo 1/2"-3/8"
- Dima per piastrellatura/ protezione cantiere contro i residui da muratura
- Tappi di protezione per tubo di cacciata

NECESSITÀ DI INTEGRAZIONE CON LA CONTROPLACCA DUO COD. 317010

Standard supply

- Galvanized metal frame thickness 2 mm with 8 fixing points
- Monolith 9.0 concealed cistern
- 180-230mm adjustable WC fixing
- M12 threaded bars for WC fixing
- Fitting kit and pipe for connection to wall-hung WC
- ø 90mm black sleeve with gasket
- 90° outlet black bend ø 90mm or 110mm
- Fixing and assembly kit including fitting 1/2"-3/8"
- Brass stop valve 3/8"-3/8" including fitting 1/2"-3/8"
- Protection template to shape perimeter of tiles or plaster
- Protection cover for elbow and discharge pipe

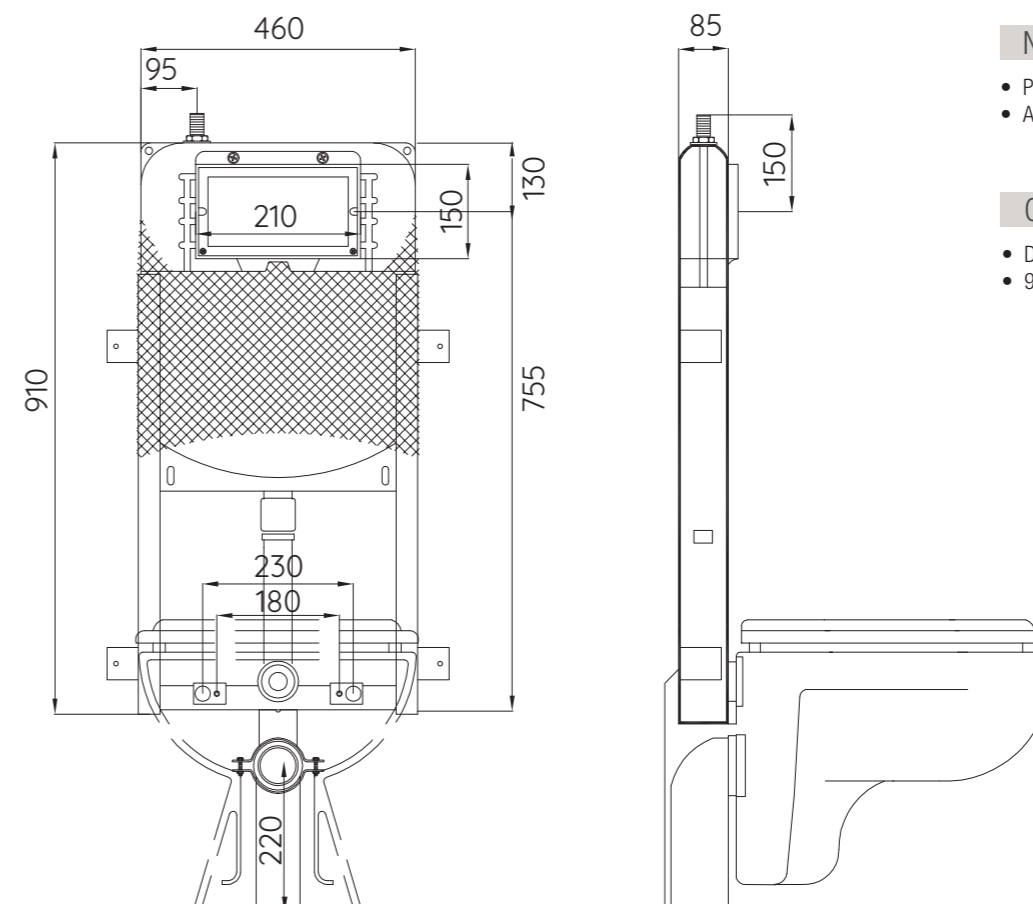
IT NEEDS TO BE INTEGRATED WITH DUAL COUNTERPLATE COD. 317010

Non in dotazione

- Placca Aurea/Fidia/Itaka
- Adattatore 90/100mm

On demand

- Dual flush plate Aurea/Fidia/Itaka
- 90-100mm adaptor



Tekno PratiKa 9.0

Modulo di installazione per sanitari sospesi completo di cassetta da incasso Monolith da 6/9 litri.

Per installazioni in muratura portante, muratura portante pre-esistente, pareti leggere e cartongesso.

Mounting frame for wall-hung WC equipped with Monolith 9.0 cistern (6/9lt). Suitable for load-bearing installations, pre-existing load-bearing installations, lightweight walls, and plasterboard.



PER SANITARI SOSPESI
FOR WALL-HUNG WC



PER MURI PORTANTI, LEGGERI, CARTONGESSO
FOR LOAD-BEARING WALLS, LIGHTWEIGHT WALLS AND PLASTERBOARD



CAPACITÀ 9LT (REGOLABILE A 6LT)
9LT IN-WALL CISTERN (ADJUSTABLE TO 6LT)



DOBPIO SCARICO CON SCARICO PARZIALE REGOLABILE (DA 2,5 A 3,5LT)
DUAL FLUSH WITH ADJUSTABLE PARTIAL FLUSH (FROM 2.5 TO 3.5LT)



MANUTENZIONE IN 10 MINUTI
MAINTENANCE OPERATIONS IN 10 MINUTES



OPERAZIONI DI MONTAGGIO IN 5 MINUTI
ASSEMBLY OPERATIONS IN 5 MINUTES



FLEXVALVE



CONTENITORE MONOSCOCCA
MONOBLOCK CONTAINER



SISTEMA LAGO
LAGO SYSTEM



GALLEGGIANTE NORMA-PLUS
NORMA-PLUS FLOAT VALVE



100% MADE IN ITALY

Caratteristiche della struttura

- Telaio in acciaio tubolare verniciato
- Spessore complessivo 100mm
- Struttura certificata secondo le vigenti normative UNI EN 977/1-997-89500/2 per resistere a 400 kg se installata correttamente

Caratteristiche della cassetta

- Contenitore monoscocca da 9lt in PE ad alta densità senza punti di giunzione
- Riparabile in caso di foratura accidentale
- Rete di fissaggio porta intonaco
- Coibentazione in PE reticolato a cellule chiuse anticondensa e antirumore, termo isolante, con resistenza termica -40°C +90°C
- FlexValve: valvola di scarico con guarnizione di fondo in silicone. Realizzata in polipropilene additivato di silicone (PTE)
- Galleggiante di carico Norma-Plus classe acustica 1 regolabile tra 9 e 6lt
- Componenti ispezionabili ed estraibili senza l'ausilio di alcuna attrezzatura

Dotazioni di serie

- Telaio tubolare in acciaio verniciato
- Cassetta Monolith 9.0
- Staffe di fissaggio
- Interassi di fissaggio al WC per barre filettate M12 regolabili a 180mm e 230mm
- Barre filettate da M12 per fissaggio WC
- Cannotto e kit di fissaggio per collegamento al WC sospeso
- Manicotto allacciamento nero ø 90mm con guarnizione
- Curva di scarico 90° nera ø 90mm o 100mm o 110mm
- Kit di fissaggio e assemblaggio
- Rubinetto d'arresto 3/8"-3/8" completo con raccordo 1/2"-3/8"
- Dima per piastrellatura/protezione cantiere contro i residui da muratura
- Tappi di protezione per tubo di cacciata

NECESSITÀ DI INTEGRAZIONE CON LA
CONTROPLACCA DUO COD. 317010

Structure features

- Tubular painted steel frame
- Overall thickness 100mm
- Structure certified to bear 400kg according to standards UNI EN 977/1-997-89500/2 if installed correctly

Cistern features

- 9 liters HDPE monoblock container without junction points
- Repairable in case of accidental drilling
- Plaster fixing net
- Extruded closed-cell PE insulation, anti-condensate and soundproofing with thermal resistance -40°C +90°C
- FlexValve: discharge valve with silicon gasket. Made of polypropylene with silicone additive (PTE)
- Norma-Plus float valve, acoustic class 1, adjustable between 9 and 6lt
- Maintenance operations without using tools

Standard supply

- Painted tubular steel frame
- Monolith 9.0 concealed cistern
- Fixing brackets
- 180-230mm adjustable WC fixing
- M12 threaded bars for WC fixing
- Fitting kit and pipe for connection to wall-hung WC
- ø 90mm black sleeve with gasket
- 90° outlet black bend ø 90mm or 100mm or 110mm
- Fixing and assembly kit
- Brass stop valve 3/8"-3/8" including fitting 1/2"-3/8"
- Protection template to shape perimeter of tiles or plaster
- Protection cover for elbow and discharge pipe

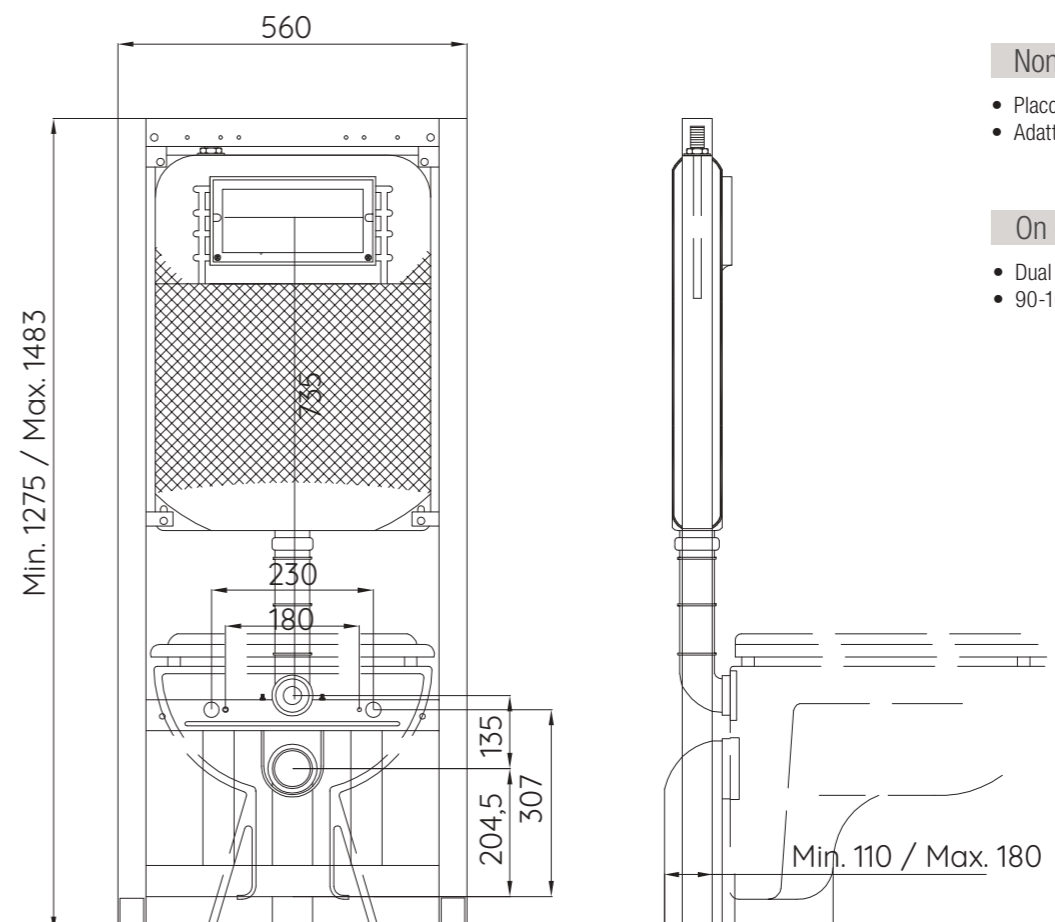
IT NEEDS TO BE INTEGRATED WITH
DUAL COUNTERPLATE COD. 317010

Non in dotazione

- Placca Aurea/Fidia/Itaka
- Adattatore 90/100mm

On demand

- Dual flush plate Aurea/Fidia/Itaka
- 90-100mm adaptor



QUELLA GIUSTA LA RICONOSCI SUBITO

You recognize
immediately the right one

CASSETTE ESTERNE Exposed cisterns

Le cassette di risciacquo esterne Kariba® sono un classico nei sistemi idrosanitari e rappresentano l'equilibrio perfetto tra tecnica, tradizione e modernità.

Ogni cassetta viene prodotta con materiali di prima qualità e con componenti 100% testati e collaudati in produzione con alimentazione idrica. Tutte le cassette Kariba® sono realizzate con scocche in ABS anti-invecchiamento e con appositi sistemi che consentono una riduzione dello spreco di acqua.

Kariba® exposed cisterns are a classic in plumbing systems and represent the perfect balance between technology, tradition and modernity.

Each cistern is produced with top quality materials and with components 100% tested in production with water supply.

All Kariba® exposed cisterns are made with anti-aging ABS shells and special systems that allow a reduction in water waste.



Scopri tutti
i nostri modelli su
Discover all our model on
WWW.KARIBA.IT



RICAMBI STORICI

Historical spare parts

Un marchio che vale una garanzia:
per i bagni di ieri, di oggi e di domani.

A brand that is a guarantee:
for the bathrooms of yesterday, today and tomorrow.

La storicità di un'azienda è il suo punto di forza. Kariba®, dal 1960, produce e commercializza cassette per WC e relativi accessori. Con uno sguardo sempre rivolto al futuro, Kariba® ha deciso di far tesoro della propria esperienza e longevità e garantisce ricambi "storici" dal 1960 in quanto gli stampi di tutti i pezzi di ricambio sono di nostra proprietà.

The historicity of a company is its strength. Kariba® has been manufacturing and selling toilet cisterns and related accessories since 1960. With an eye always on the future, Kariba® has decided to build on its experience and longevity and has been guaranteeing 'historical' spare parts since 1960, as the moulds for all parts are our own.





KARIBA È PRESENTE IN OLTRE 30 PAESI NEL MONDO

KARIBA IS PRESENT IN OVER 30
COUNTRIES WORLDWIDE

Attraverso il continuo confronto ed il dialogo costante abbiamo ottenuto la fiducia di importanti interlocutori internazionali. Con una presenza stabile in oltre 30 nazioni possiamo dirci orgogliosi di essere portavoce nel mondo della qualità del nostro made in Italy.

Through constant dialogue we have gained the trust of important international players. With a stable presence in more than 30 countries, we are proud to be a spokesman of our made in Italy quality.



Kariba SpA
Via Ameglia, 9 19032 Senato di Lerici (SP) ITALY
Tel. +39 0187 988576 - info@kariba.it

www.kariba.it

